



DOCUMENTO DE IDONEIDAD TÉCNICA PLUS: Nº 491-p/13

Área genérica / Uso previsto:

**SISTEMA DE REVESTIMIENTO
DE FACHADAS VENTILADAS
CON PANEL LAMINADO
COMPACTO HPL**

Nombre comercial:

FORMICA VIVIX®

Beneficiario:

FORMICA S.A.

Sede Social:

Txomin Egileor,54
48960 GALDAKAO (Vizcaya) España
Tlf.: (+34) 944 579 600
Fax: (+34) 944 566 306
www.formica.es

Lugar de fabricación:

Ctra. Valencia – Alicante (CN – 322) Km 280
46470 ALBAL (Valencia) España

Coast Road, NE29 8RE,
NORTH SHIELDS Reino Unido

**Validez. Desde:
Hasta:**

09 de julio de 2013
09 de julio de 2018
(Condicionada a seguimiento anual)

Este Documento consta de 36 páginas



MIEMBRO DE:
UNIÓN EUROPEA PARA LA EVALUACIÓN DE LA IDONEIDAD TÉCNICA
UNION EUROPEENNE POUR L'AGREMENT TECHNIQUE DANS LA CONSTRUCTION
EUROPEAN UNION OF AGREEMENT
EUROPÄISCHE UNION FÜR DAS AGREMENT IN BAUWESEN

MUY IMPORTANTE

El DOCUMENTO DE IDONEIDAD TÉCNICA constituye, por definición, una apreciación técnica favorable por parte del Instituto de Ciencias de la Construcción Eduardo Torroja, de la aptitud de empleo en construcción de materiales, sistemas y procedimientos no tradicionales destinados a un uso determinado y específico. No tiene, por sí mismo, ningún efecto administrativo, ni representa autorización de uso, ni garantía.

Antes de utilizar el material, sistema o procedimiento al que se refiere, es preciso el conocimiento íntegro del Documento, por lo que éste deberá ser suministrado, por el titular del mismo, en su totalidad.

La modificación de las características de los productos o el no respetar las condiciones de utilización, así como las observaciones de la Comisión de Expertos, invalida la presente evaluación técnica.

**C.D.U.: 692.232.4
Fachadas ventiladas
Bardage
Cladding kit**

DECISIÓN NÚM. 491-p/13

EL DIRECTOR DEL INSTITUTO DE CIENCIAS DE LA CONSTRUCCIÓN EDUARDO TORROJA,

- en virtud del Decreto nº 3.652/1963, de 26 de diciembre, de la Presidencia del Gobierno, por el que se faculta al Instituto de Ciencias de la Construcción Eduardo Torroja, para extender el DOCUMENTO DE IDONEIDAD TÉCNICA de los materiales, sistemas y procedimientos no tradicionales de construcción utilizados en la edificación y obras públicas, y de la Orden nº 1.265/1988, de 23 de diciembre, del Ministerio de Relaciones con las Cortes y de la Secretaría del Gobierno, por la que se regula su concesión,
- de acuerdo a la solicitud formulada por FORMICA, S.A., para la RENOVACIÓN, del DOCUMENTO DE IDONEIDAD TÉCNICA nº 491-p/11 al **Sistema para el revestimiento de fachadas ventiladas panel laminado HPL FORMICA COMPACT EXTERIOR** para incluir la AMPLIACIÓN al sistema de FIJACIÓN OCULTA y EXTENSIÓN a la fábrica de NORTH SHIELDS (UK),
- considerando el artículo 5.2, apartado 5, del Código Técnico de la Edificación (en adelante CTE) sobre conformidad con el CTE de los productos, equipos y sistemas innovadores, que establece que un sistema constructivo es conforme con el CTE si dispone de una evaluación técnica favorable de su idoneidad para el uso previsto,
- considerando las especificaciones establecidas en el Reglamento para el Seguimiento del DIT del 28 de octubre de 1998,
- en virtud de los vigentes Estatutos de l'Union Européenne pour l'Agrément technique dans la construction (UEAtc),
- teniendo en cuenta los informes de visitas a obras y fabricas realizadas por representantes del Instituto de Ciencias de la Construcción Eduardo Torroja, los informes de los ensayos realizados en el Instituto de ciencia de las construcción Eduardo Torroja (de aquí en adelante IETcc), así como las observaciones formuladas por la Comisión de Expertos, en sesiones celebradas el 28 de septiembre de 2007 y el 13 de junio de 2013.

DECIDE:

Renovar y ampliar el DOCUMENTO DE IDONEIDAD TÉCNICA número 491-p/11, al **Sistema para el revestimiento de fachadas ventiladas con panel laminado compacto HPL** con número 491-p/13 y nombre comercial **FORMICA VIVIX®**, considerando que,

La evaluación técnica realizada permite concluir que el Sistema **es CONFORME CON EL CÓDIGO TÉCNICO DE LA EDIFICACIÓN (CTE)**, siempre que se respete el contenido completo del presente documento y en particular las siguientes condiciones:

CONDICIONES GENERALES

El presente DOCUMENTO DE IDONEIDAD TÉCNICA PLUS evalúa exclusivamente el Sistema constructivo propuesto por el beneficiario, debiendo para cada caso, de acuerdo con la Normativa vigente, acompañarse del preceptivo proyecto de edificación y llevarse a término mediante la oportuna dirección de obra. Será el proyecto de edificación el que contemple las acciones que el Sistema transmite a la estructura general del edificio, asegurando que éstas son admisibles.

En cada caso, FORMICA S.A., a la vista del proyecto arquitectónico de la fachada realizado por el arquitecto autor del proyecto, proporcionará la definición gráfica, desde el punto de vista técnico, del proyecto de la fachada ventilada y la asistencia técnica suficiente que permita el cálculo y definición para su ejecución, incluyendo toda la información necesaria de cada uno de los componentes.

En general, se tendrán en cuenta, tanto en el proyecto como en la ejecución de la obra, todas las prescripciones contenidas en la normativa vigente.

CONDICIONES DE FABRICACIÓN

El fabricante deberá mantener el autocontrol que realiza en la actualidad sobre las materias primas, proceso de fabricación y producto acabado conforme a las indicaciones del apartado 5 del presente documento.

CONDICIONES DE UTILIZACIÓN Y PUESTA EN OBRA

El Sistema de revestimiento de fachadas ventiladas con panel laminado compacto HPL FORMICA VIVIX[®], está previsto para el revestimiento exterior de fachadas mediante su fijación a una subestructura de aluminio por medio de remaches vistos y/o fijaciones ocultas. El Sistema no contribuye a la estabilidad de la construcción.

Los paneles serán cortados a las dimensiones establecidas en proyecto por FORMICA, S.A.

La puesta en obra del Sistema debe ser realizada por FORMICA, S.A., o por empresas especializadas y cualificadas, reconocidas por ésta, bajo su control y asistencia técnica. Dichas empresas garantizarán que la utilización del Sistema se efectúa en las condiciones y campos de aplicación cubiertos por el presente Documento respetando las observaciones formuladas por la Comisión de Expertos. Una copia del listado actualizado de empresas instaladoras reconocidas por FORMICA, S.A., estará disponible en el IETcc. De acuerdo con lo anterior, el presente documento ampara exclusivamente aquellas obras que hayan sido realizadas por FORMICA, S.A., o por empresas cualificadas, reconocidas por ésta.

Se adoptarán todas las disposiciones necesarias relativas a la estabilidad de las construcciones durante el montaje, a los riesgos de caída de cargas suspendidas, de protección de personas y, en general, se tendrán en cuenta las disposiciones contenidas en los reglamentos vigentes de Seguridad y Salud en el Trabajo.

CONDICIONES DE CONCESIÓN

Debe tenerse en cuenta que el panel laminado compacto (HPL) FORMICA VIVIX[®] es un producto que queda cubierto por el campo de aplicación de la Norma Europea Armonizada UNE-EN 438-7 "Laminados decorativos de alta presión (HPL). Láminas basadas en resinas termoestables (normalmente denominados laminados). Parte 7: Laminados compactos y paneles de compuesto HPL para acabados de paredes y techos externos e internos". La entrada en vigor de la Norma establece la obligatoriedad, a todos los sistemas cubiertos por la misma, de disponer del marcado CE.

Los requisitos establecidos para la concesión del DITplus definen supervisiones del control de producción de fabricación -más exigentes que las indicadas en la Norma para la obtención del marcado CE, considerándose un mínimo de visitas anuales a realizar por el IETcc o Laboratorio reconocido por éste.

El panel laminado compacto (HPL) FORMICA VIVIX[®] dispone de marcado CE nº 0402-CPD-413512 (planta de Valencia) y CE nº 0402-CPD-SC01453-12 (planta de North Shields).

Este DITplus no exime al fabricante de mantener en vigor dichos marcados CE para el panel laminado compacto HPL FORMICA VIVIX[®].

VALIDEZ

El presente DOCUMENTO DE IDONEIDAD TÉCNICA PLUS nº 419-p/13, es válido durante un período de cinco años a condición de:

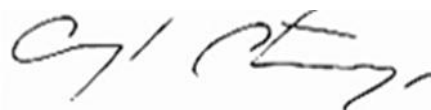
- que el fabricante no modifique ninguna de las características del producto indicadas en el presente Documento de Idoneidad Técnica plus,
- que el fabricante realice un autocontrol sistemático de la producción tal y como se indica en el Informe Técnico,
- que anualmente se realice un seguimiento, por parte del Instituto, que constate el cumplimiento de las condiciones anteriores, visitando, si lo considera oportuno, alguna de las realizaciones más recientes,
- que el fabricante mantenga en validez el marcado CE.

Con el resultado favorable del seguimiento, el IETcc emitirá anualmente un certificado que deberá acompañar al DITplus, para darle validez.

Este Documento deberá, por tanto, renovarse antes del 09 de julio de 2018.

Madrid, 09 de julio de 2013

EL DIRECTOR DEL INSTITUTO DE CIENCIAS
DE LA CONSTRUCCIÓN EDUARDO TORROJA



Ángel Arteaga Iriarte

INFORME TÉCNICO

1. OBJETO

Sistema de revestimiento de fachadas ventiladas mediante paneles laminados compactos de alta presión HPL FORMICA COMPACT EXTERIOR, denominados VIVIX®, sujetos mediante fijaciones mecánicas vistas y/u ocultas a una subestructura de aluminio, anclada a la estructura del edificio y a los paramentos del mismo.

No forman parte del Sistema, y por lo tanto no han sido evaluados, los anclajes de fijación de la subestructura al soporte ni el aislamiento térmico. En cualquier caso, los anclajes deberán quedar definidos en el proyecto técnico de la fachada ventilada en función del elemento soporte y de las cargas a transmitir.

Dicho sistema se puede aplicar tanto en obra nueva como en rehabilitación.

2. DESCRIPCIÓN DEL SISTEMA

El sistema FORMICA VIVIX® es un sistema que consta de:

- a. Paneles laminados compactos (HPL) VIVIX® como revestimiento exterior.
- b. Cámara de aire ventilada en la que se coloca habitualmente un aislamiento térmico no suministrado por FORMICA, S.A.
- c. Fijaciones mecánicas de los paneles a la subestructura. Dichas fijaciones pueden ser:
 - c1. Vistas – Remaches de aluminio.
 - c2. Ocultas – Casquillos no expansivos o tornillos autorroscantes combinados con unas piezas gancho utilizadas para el cuelgue de los paneles a la subestructura.
- d. Subestructura de aluminio formada por :
 - d1. Perfiles verticales y horizontales.
 - d2. Ménsulas de sustentación y de retención para la transmisión de las cargas de la subestructura al soporte mediante anclajes.
- e. Anclajes de la subestructura al soporte no suministrados por FORMICA, S.A.
- f. Diversos accesorios para el tratamiento de los puntos singulares.

En la figura 1 y en la figura 2 se ilustran respectivamente el esquema general del sistema FORMICA VIVIX® de fijación vista y oculta.

3. MATERIALES Y COMPONENTES DEL SISTEMA

3.1 Paneles laminados compactos VIVIX®

Los paneles VIVIX® son paneles laminados decorativos de alta presión (HPL) compactos para exteriores, según define la norma UNE-EN 438-6: 2005⁽¹⁾ en la que este producto está clasificado como EDF y, conforme al Anexo ZA de la norma UNE-EN 438-7: 2005⁽²⁾, disponen de marcado CE con Certificado de Conformidad 0402-CPD-413512 (planta de Valencia) y nº 0402-CPD-SC01453-12 (planta de North Shields).

La denominación EDF tiene el significado siguiente:

E: Laminado para exteriores

D: Aplicación severa (uso en condiciones externas severas que, por ejemplo, impliquen exposición a largo plazo a niveles intensos de luz solar e intemperie)

F: Ignífugo

Los paneles VIVIX® están constituidos por capas de material de fibra celulósica impregnadas en resinas termoestables y unidas entre sí mediante un proceso de prensado a alta presión.

Más concretamente los paneles están compuestos por (ver figura 3):

- Un núcleo de láminas de fibras celulósicas kraft impregnadas con resina de fenol-formaldehído.
- Una lámina de fibra celulósica de color o diseño decorativo por cada cara impregnada con resina de melamina-formaldehído.
- Una lámina acrílica superficial que se adiciona en algunos casos, en función del color de la cara decorativa, para mejorar las propiedades de protección contra la luz y la intemperie.

El proceso de prensado a alta presión para la fabricación de los paneles consiste en la aplicación simultánea de temperatura (130 °C) y presión elevada (5 MPa) sobre el apilamiento de las diferentes láminas. Dicho proceso permite que las resinas termoestables fluyan y posteriormente curen para dar lugar a un material homogéneo, no poroso, de elevada densidad y con un acabado superficial que ofrece una amplia variedad de colores.

⁽¹⁾ UNE-EN 438-6: 2005 Laminados decorativos de alta presión (HPL). Láminas basadas en resinas termoestables (normalmente denominadas laminados). Parte 6: Clasificación y especificaciones para laminados compactos para exteriores de 2 mm de espesor y mayores.

⁽²⁾ UNE-EN 438-7: 2005 Laminados decorativos de alta presión (HPL). Láminas basadas en resinas termoestables (normalmente denominadas laminados). Parte 7: Laminados compactos y paneles de compuesto HPL para acabados de paredes y techos externos e internos.

3.1.1 Características dimensionales

Las dimensiones estándar de fabricación de los paneles están definidas en la tabla 1:

Longitud (mm)	Ancho (mm)	Tolerancia (mm)	Espesor (mm)	Tolerancia (mm)
2500 x 1220 3050 x 1300 3660 x 1525 2150 x 950 2150 x 1300 2350 x 950 2350 x 1300		- 0 + 10	6 8* 10	± 0,40 ± 0,50 ± 0,50

* La evaluación no contempla los paneles de 8 mm de espesor de la fábrica de North Shields (UK)

Para los mismos espesores se pueden suministrar otras dimensiones de paneles inferiores a éstas, con tolerancias equivalentes.

Las exigencias geométricas de los paneles son las siguientes:

Espesor	Planicidad	Rectitud	Cuadratura	Peso
Nominal (mm)	Tolerancia (mm/m)	Desviación (mm/m)	Desviación (mm/m)	Nominal (kg/m ²)
6	5,0 mm/m	1,5 mm/m	1,5 mm/m	8,1
8	5,0 mm/m	1,5 mm/m	1,5 mm/m	10,8
10	3,0 mm/m	1,5 mm/m	1,5 mm/m	13,5

Propiedades conforme a UNE-EN 438-6:2005.

3.1.2 Características físicas y mecánicas

Las propiedades físicas de los paneles se definen en la tabla 3:

Propiedad	Atributo	Valor	Unidad	Ensayo
Densidad	Densidad	1,35	g/cm ³	UNE EN ISO 1183-1
Módulo de flexión	Tensión	9000	MPa	UNE-EN ISO 178
Resistencia a flexión	Tensión	80	MPa	UNE-EN ISO 178
Resistencia a tracción	Tensión	60	MPa	UNE-EN ISO 527-2
Resistencia a la humedad	masa	8	%	UNE EN-438-2 (15)
	Aspecto	4	1 a 5	
Estabilidad dimensional a temp. elevada	Variación dimem. acumulada	L 0,30 T 0,60	%	UNE EN-438-2 (17)
Resistencia al impacto	Altura de caída	1800	mm e 6	UNE EN-438-2 (21)
Coeficiente de expansión térmica lineal	Longitud.	9x10 ⁻⁶	K ⁻¹	
	Transv.	16x10 ⁻⁶		
Resistencia a las fijaciones	6 mm	2.000	N	UNE EN-438-7
	8 mm	3.000		
	10 mm	4.000		
Emisión de formaldehído	-	Clase E1	-	UNE EN-438-7

Las propiedades relativas a la durabilidad de los paneles están definidas en la tabla 4:

Propiedad	Atributo	Valor	Unidad	Ensayo
Resistencia al choque climático	Aspecto	4	1 a 5	UNE EN-438-2 (19)
	Índice de resistencia a flexión	0,95	Ds	
	Índice del Módulo de flexión	0,95	Dm	
Resistencia a la luz UV	Contraste	3 (1500h)	escala grises	UNE EN-438-2 (28)
	Aspecto	4 (1500h)	1 a 5	
Resistencia al envejecimiento artificial (incluido solidez a la luz)	Contraste	3 (650MJ/m ²)	escala grises	UNE EN-438-2 (29)
	Aspecto	4 (650MJ/m ²)	1 a 5	
Reacción al fuego	-	B-s1, d0	-	UNE-EN 13501-1

3.1.3 Identificación

Sobre el panel laminado se colocará una etiqueta de identificación en la que se indicará, como mínimo:

- Marca comercial del fabricante.
- Marcado CE.
- Logotipo y número de DITplus.
- Código de identificación del lote de fabricación (trazabilidad, fecha de fabricación, etc.).
- Color.

El sentido del panel, longitudinal o transversal, se identifica por las dimensiones del mismo antes del mecanizado (mayor dimensión en el sentido longitudinal), por la posición de la etiqueta de identificación del panel y por la dirección de la veta en los paneles con acabado de madera. En caso de duda se deberá consultar al fabricante.

3.2 Subestructura para fijación de paneles

3.2.1 Materiales

a) Aluminio

Los perfiles verticales, horizontales y las ménsulas son de aluminio extruido, aleación 6063 y tratamiento T5-T66. Sus características básicas se detallan en la tabla 5:

Tabla 5. DATOS DEL ALUMINIO	
Designación	
Simbólica	AL
Númérica	AL 6063
Tratamiento	T5-T66
Norma	UNE-EN 755-2 ⁽³⁾
Propiedades físicas	
Densidad	2,70 KN/m ³
Coefficiente de dilatación térmica lineal	23,4·10 ⁻⁶ °C ⁻¹ (20/100°C)
Módulo de elasticidad	70.000 N/mm ²
Coefficiente de Poisson	0,3
Propiedades mecánicas	
Resistencia a tracción (R _m)	245 MPa
Límite elástico (R _{p0,2})	200 MPa
Alargamiento (A)	8 %
Dureza Brinell	80 HB

3.2.2 Componentes del sistema FORMICA VIVIX®

3.2.2.1 Ménsulas

Las ménsulas son los elementos de fijación de los perfiles verticales al soporte. Están fabricadas en aleación de aluminio 6063.

Las propiedades del aluminio se describen en el apartado 3.2.1.

Las características geométricas y mecánicas de las ménsulas se detallan en la tabla 6, y su geometría y dimensiones se recogen en la figura 4. Las tolerancias están definidas según la norma UNE-EN 755-9:2009⁽⁴⁾

Tabla 6. CARACTERÍSTICAS MÉNSULA	
Tratamiento	T5 - T66
Espesor	variable mín. 3 mm + 0 / - 0,15
Altura	40 mm ± 0,3
Anchura	60/80/100/120/140/160/180/200mm±0,3
Longitud	150 mm y 80 mm
Mód. de inercia (I _x)	4,03 cm ⁴
Mód. de inercia (I _y)	10,98 cm ⁴

3.2.2.2 Perfiles verticales

Los montantes verticales son los elementos que garantizan la planicidad del revestimiento. Son perfiles en forma de T o en forma de L fabricados en aleación de aluminio 6063, cuyas propiedades se describen en el apartado 3.2.1.

En el caso de sistema FORMICA VIVIX® visto dichos perfiles unen las ménsulas descritas en el apartado 3.2.2.1, con los paneles VIVIX® mediante

⁽³⁾ UNE-EN 755-2: 2009 Aluminio y aleaciones de aluminio. Varillas, barras, tubos y perfiles extruidos. Parte 2: Características mecánicas.

⁽⁴⁾ UNE-EN 755-9: 2009 Aluminio y aleaciones de aluminio. Varillas, barras, tubos y perfiles extruidos. Parte 9: Perfiles, tolerancias dimensionales y de forma.

remaches; mientras en el sistema FORMICA VIVIX® oculto unen las ménsulas con los perfiles horizontales (o secundarios) necesarios para el cuelgue de los paneles.

Los perfiles verticales se atornillan a las ménsulas por medio de tornillos o remaches, cuyas características se definen en el punto 3.2.2.4

Las características geométricas y mecánicas de los perfiles verticales se detallan en la tabla 7, 8, 9 y 10, y su geometría y dimensiones se recogen en la figura 5.

Tabla 7. CARACTERÍSTICAS PERFIL VERTICAL T TIPO A	
Tratamiento	T5
Espesor	variable mín. 2,5 mm + 0 / - 0,15
Altura	60 mm ± 0,3
Anchura	80 mm ± 0,3
Longitud	variable
Módulo de inercia (I _x)	11,69 cm ⁴
Módulo de inercia (I _y)	10,67 cm ⁴

Tabla 8. CARACTERÍSTICAS PERFIL VERTICAL L TIPO A	
Tratamiento	T5
Espesor	variable mín. 2,5 mm + 0 / - 0,15
Altura	60 mm ± 0,3
Anchura	40 mm ± 0,3
Longitud	variable
Módulo de inercia (I _x)	9,28 cm ⁴
Módulo de inercia (I _y)	3,45 cm ⁴

Tabla 9. CARACTERÍSTICAS PERFIL VERTICAL T TIPO B	
Tratamiento	T66
Espesor	variable mín. 2 mm + 0 / - 0,15
Altura	52 mm ± 0,3
Anchura	100 mm ± 0,3
Longitud	variable
Módulo de inercia (I _x)	6,65 cm ⁴
Módulo de inercia (I _y)	16,67 cm ⁴

Tabla 10. CARACTERÍSTICAS PERFIL VERTICAL L TIPO B	
Tratamiento	T66
Espesor	variable mín. 2 mm + 0 / - 0,15
Altura	50 mm ± 0,3
Anchura	42 mm ± 0,3
Longitud	variable
Módulo de inercia (I _x)	4,65 cm ⁴
Módulo de inercia (I _y)	3,03 cm ⁴

3.2.2.3 Sistema de fijación

a) Sistema visto

El sistema FORMICA VIVIX® visto admite espesores de placas de 6 mm o superiores.

a1) Remaches

Se emplean remaches de aluminio AIMg 2,5 con vástago de acero inoxidable AISI 304, según

norma UNE-EN 10204: 2006⁽⁵⁾, con las especificaciones técnicas detalladas en la tabla 11. Su geometría y dimensiones se recogen en la figura 6.

Tabla 11. ESPECIFICACIONES TÉCNICAS DE LOS REMACHES (PANEL-PERFIL VERTICAL)		
d1 (mm) Ø del cuerpo del remache	4,8	4,8
d2 (mm) Ø de la cabeza del remache	16,0	16,0
Campo de apriete ⁽⁶⁾ (mm)	8,5 - 13,0	10,5 - 15,0
L (mm) Longitud de la boquilla del remache	16	18
Carga de cizalladura (N)	2.100	2.100
Resistencia a la tracción (N)	3.000	3.000

b) Sistema oculto

El sistema FORMICA VIVIX® oculto admite espesores de placas de 8 mm o superiores.

b1) Perfiles horizontales (HT)

Los perfiles, HT, son las guías horizontales que sirven para el cuelgue de los paneles. Son perfiles fabricados en aleación de aluminio 6063 con tratamiento T66. Las propiedades del aluminio se describen en el apartado 3.2.1.

Dichos perfiles se fijan al perfil vertical mediante remaches, cuyas características se definen en el punto 3.2.2.4.

Las características geométricas y mecánicas de los perfiles horizontales se detallan en la tabla 12, y su geometría y dimensiones se recogen en la figura 8.

Espesor	variable mín. 2 mm + 0 / - 0,15
Altura	76 mm ± 0,3
Anchura	19,4 mm ± 0,3
Longitud	6000 mm
Módulo de inercia (I _x)	18,55 cm ⁴
Módulo de inercia (I _y)	1,29 cm ⁴

b2) Pieza gancho (HK)

Las piezas gancho son los elementos que, anclados a las caras ocultas de los paneles mediante fijaciones mecánicas cuyas características se definen en el punto 3.2.2.3, b3), permiten colgar los paneles a los perfiles horizontales HT.

Son piezas confeccionadas recortando el perfil horizontal y su longitud depende del tipo de fijación al panel.

Las características geométricas y mecánicas de la pieza gancho se detallan en la tabla 13, y su geometría y dimensiones se recogen en la figura 14 y 16.

Espesor	variable mín. 2 mm + 0 / - 0,15	
Altura	76 mm ± 0,3	
Anchura	19,4 mm ± 0,3	
Longitud	Casquillo no expansivo	30 mm
	Tornillo autorroscante	60 mm
Módulo de inercia (I _x)	18,55 cm ⁴	
Módulo de inercia (I _y)	1,29 cm ⁴	

Entre las piezas gancho y el panel, es opcional, una goma EPDM (2 mm), cuya función será de absorber los errores de planicidad de los paneles y conferir más estabilidad al sistema.

Las piezas gancho superiores de los paneles tienen la función de nivelar los mismos mediante elementos denominados tornillos bulón (figura 18).

Entre las piezas gancho superiores una tendrá que actuar como punto fijo. Dicho punto fijo se consigue colocando a los lados de la pieza gancho, unas pletinas que se fijan sobre los perfiles horizontales mediante stopers (figura 18).

b3) Fijaciones mecánicas ocultas

b3.1) Casquillos no expansivos, tipo KEIL (figura 15)

Los casquillos no expansivos son fijaciones de acero inoxidable, según norma UNE-EN 10204: 2006, cuyas especificaciones técnicas se detallan en la tabla 14.

Con estas fijaciones se emplean piezas gancho de 30 mm de ancho (figura 14)

Diámetro del cuerpo (mm)	6,00
Diámetro de la cabeza (mm)	14,00
Profundidad máxima del taladro en el panel (mm)	5,50
Longitud (mm)	8,50
Profundidad del orificio (mm)	6,50
Resistencia a la tracción (kN)	3,41

b3.2) Tornillos autorroscantes, tipo EJOT (figura 17)

Los tornillos autorroscantes son fijaciones de acero inoxidable austenítico de calidad A4 cuyas especificaciones técnicas se detallan en la

⁽⁵⁾ UNE-EN 10204: 2006 Productos metálicos. Tipos de documentos de inspección.

⁽⁶⁾ Espesor del material a fijar.

tabla 15. Con estas fijaciones se emplean piezas gancho de 60 mm de ancho (figura 14) y una arandela de 1,6 mm de espesor.

Diámetro del cuerpo (mm)	6,00
Diámetro de la cabeza (mm)	12,00
Profundidad máxima del taladro en el panel (mm)	5,00
Longitud (mm)	9,50
Profundidad del orificio (mm)	6,00
Resistencia a la tracción (kN)	1,90

3.2.2.4 Fijaciones de los montantes a las ménsulas

La unión entre ménsulas y perfiles verticales y entre estos últimos y perfiles horizontales en el sistema oculto se realiza mediante tornillos autotaladrantes o remaches, ambos de acero inoxidable austenítico de calidad A2.

Sus especificaciones técnicas se detallan a continuación:

Diámetro nominal (mm)	5,5
Longitud (mm)	19,0 – 50,0
Resistencia a tracción (N/m)	600
Límite de rotura (N/mm ²)	1,8
Límite elástico (N/m)	450
Velocidad de giro (rpm) (atornilladora eléctrica ⁽⁷⁾)	1.400–1.800
Norma	DIN 7504 K

Diámetro del cuerpo (mm)	5,0
Diámetro del collarín (mm)	14
Campo de apriete ⁽⁸⁾ (mm)	8
Longitud de la boquilla (mm)	12
Carga de cizalladura (N)	2.000
Resistencia a tracción (N/m)	420
Norma	DIN 7504 K

3.2.3 Anclajes de unión al soporte

La definición del tipo, posición y número de anclajes para la fijación de la subestructura al soporte, se realizará en función del material base de apoyo y de los esfuerzos transmitidos al mismo.

Estos datos se reflejarán en el proyecto técnico de la fachada ventilada y se definirán para cada material base de apoyo, en función de las recomendaciones del fabricante de los anclajes.

⁽⁷⁾ Se tiene que disponer de un talador con tope de profundidad

⁽⁸⁾ Espesor del material a fijar

Es responsabilidad de la empresa instaladora y de la Dirección facultativa, comprobar el uso del anclaje adecuado con respecto al elemento soporte ejecutado en obra.

3.3 Accesorios para la ejecución de puntos singulares (no evaluado en este informe técnico)

- Chapas para alféizares, dinteles y vierteaguas de laminado HPL, VIVIX®.
- Remate de alféizar, dintel y vierteaguas en chapa de acero galvanizado, pudiendo suministrarse lacado.
- Rejilla de ventilación de aluminio o chapa de acero galvanizada.
- Pletina de aluminio para interrupción de la cámara de aire.

4. FABRICACIÓN

4.1 Paneles

Los paneles laminados compactos VIVIX® son fabricados por la empresa FORMICA S.A. en sus fábricas de:

- Albal, Ctra. Valencia-Alicante N-332 km 280. 46470 Valencia (España).
- North Shields, Coast Road, NE29 8RE, (Reino Unido).

El proceso de fabricación de los paneles laminados compactos VIVIX® consta de las siguientes fases:

- Recepción de materias primas.
- Impregnación de papeles de kraft y decorativos con sus resinas respectivas.
- Ensamblado de papel kraft impregnado (y uso de film, si fuera necesario).
- Prensado.
- Corte.
- Embalaje y paletizado.

Existen documentos internos del fabricante que describen los procesos y las condiciones de fabricación. Dichos documentos han sido supervisados por el IETcc.

4.2 Subestructura y accesorios

La fabricación de los perfiles de la subestructura se realiza en empresas de extrusión y conformado de perfiles de aluminio, que deberán ser capaces de asegurar la homogeneidad del producto fabricado, así como las especificaciones técnicas recogidas en este documento.

5. CONTROL DE CALIDAD

5.1 Paneles laminados compactos (HPL)

El fabricante FORMICA, S.A. tiene implantado un Plan de Calidad en cumplimiento de lo establecido en el Sistema de Gestión de la Calidad de la empresa aprobado:

- en su planta de Albal (Valencia), por Bureau Veritas con Certificado nº ES042091-1 para la "Fabricación y venta de laminados plásticos decorativos de alta presión" de acuerdo con la norma UNE EN ISO 9001:2008.
- en su planta de North Shields (Reino Unido), por BSI UK con Certificado nº Q 05896 "The sales and manufacture of decorative laminates and bonded items" de acuerdo con la ISO 9001:2008.

La frecuencia de los controles internos sobre la materia prima, procedimientos de fabricación y producto acabado, están establecidos en los procedimientos internos de autocontrol supervisados por el IETcc.

5.1.1 Fabricación

a) Materias Primas

Los suministradores de cada materia prima aportan un certificado con las características mecánicas y químicas que definen su producto conforme a las especificaciones y la ficha técnica exigidas por FORMICA S.A.

Complementariamente, FORMICA, S.A., realiza los siguientes controles:

PRODUCTO	CARACTERÍSTICA
Papel decorativo	Color y diseño
	Gramaje
	Porosidad Gurley
	Tracción en húmedo
Papel kraft	Gramaje
	Porosidad Gurley
	Tracción en húmedo
	Densidad Bulk
Film	Resistencia a la luz UV
Resina melamina (proveedor externo)	Densidad
	Viscosidad
	pH
	Residuo seco
	Compatibilidad en agua
	Turbidez
Resina fenólica (proveedor externo)	Densidad
	Viscosidad
	pH
	Residuo seco
	Compatibilidad en agua
	Tiempo de gel o de curado

b) Proceso de fabricación

Durante las fases del proceso de fabricación se realizan los siguientes controles:

PROCESO	CONTROL
Impregnación, secado y corte papel decorativo	Contenido en resina
	Contenido volátil tras secado
	Peso del papel impregnado
	Apariencia
Impregnación, secado y corte papel Kraft	Contenido en resina
	Contenido volátil tras secado
	Peso del papel impregnado
Ensamblado (solo Planta Albal)	Nº hojas papel impregnado
Prensado	Temperatura, presión y tiempo, de curado
	Espesor

c) Producto acabado

Siguiendo las pautas de autocontrol, de los paneles se realiza un control de:

PROCESO	CONTROL
En fábrica	Aspecto
	Espesor
	Dimensiones y tolerancias
	Rectitud de los bordes
	Cuadratura de los bordes
En laboratorio	Planitud
	Módulo de elasticidad
	Resistencia a flexión
	Resistencia a impacto
	Resistencia a la humedad
	Estabilidad dimensional a
Para Marcado CE	Densidad
	Resistencia a UV
	Resistencia a choque climático
	Reacción al fuego

5.2 Subestructura

Los perfiles que componen la subestructura del sistema de fachada ventilada FORMICA VIVIX® son fabricados y suministrados a FORMICA, S.A., por empresas de extrusión y conformado de perfiles de aluminio que tengan implantado un Sistema de control de calidad según la norma UNE-EN ISO 9001:2008⁽⁹⁾.

En cada suministro, FORMICA, S.A., exige al proveedor un certificado relativo a las especificaciones técnicas recogidas en este documento y al cumplimiento de la normativa específica.

⁽⁹⁾ UNE EN ISO 9001:2008 Sistemas de gestión de la calidad. Requisitos.

Los controles que FORMICA, S.A., realiza a ménsulas y perfiles verticales y horizontales a la recepción de estos artículos son:

- Aspecto general y acabado.
- Dimensiones.
- Comprobación del certificado con respecto a la especificación técnica.

5.3 Tornillería y remaches

Estos elementos no son fabricados por FORMICA, S.A., por lo que se exige a los proveedores un certificado en cada suministro relativo a las especificaciones técnicas y cumplimiento de la normativa respectiva.

Los controles FORMICA, S.A., realiza a la tornillería y los remaches a la recepción de estos artículos son:

- Aspecto general y acabado;
- Dimensiones;
- Comprobación del certificado del fabricante con respecto a la especificación técnica.

FORMICA, S.A., dispone de un registro de suministradores de componentes. Dicho registro se deposita en el IETcc y anualmente se actualiza.

5.4 Anclajes

El suministrador de los anclajes debe garantizar que el sistema de anclaje:

- haya superado los controles internos de fabricación y de producto final, de acuerdo a las normas y procedimientos internos del mismo.
- cumpla con las especificaciones del material y valores de carga que se indican en los manuales y catálogos en vigor del suministrador, siempre y cuando se instalen según sus recomendaciones e instrucciones.

Cuando corresponda, el anclaje deberá estar en posesión del marcado CE.

6. ALMACENAMIENTO, EMBALAJE, TRANSPORTE RECEPCIÓN EN OBRA, ACOPIO Y MANIPULACIÓN

Los laminados compactos para exteriores, se almacenan en espacio cubierto y ventilado bajo las siguientes condiciones:

- Temperatura:
15 – 40 °C.
- Humedad Relativa:
35 – 75 %.

- Envueltos en un film de polietileno, para homogeneizar las condiciones de temperatura y humedad de las diferentes caras de los laminados y protegerlos a su vez de la suciedad y deterioro.

Los paneles se embalan en posición horizontal sobre palés de dimensión mayor a las de los paneles, con flejes de acero o plástico dispuestos simétricamente en ambos extremos y salvaguardando las caras expuestas con un laminado protector o un papel separador tipo kraft. El conjunto se envasa cubriéndolo con una tapa de cartón y colocando cantoneras en correspondencia de la banda de flejes.

Para transportar los paneles laminados compactos (HPL) FORMICA VIVIX® se utilizan palés planos, si es necesario reforzados para soportar el peso de los mismos, de tamaño igual o superior al del laminado y con una capa protectora entre el palé y el primer laminado.

Se debe evitar que se deslice un tablero sobre otro o un palé sobre otro. Para ello no se deben transportar mediante carretilla elevadora dos palés cargados a la vez y siempre se deberán flejar los laminados. A la hora de manipular un palé de laminados se deberá mover uno a uno.

Durante la ejecución de los trabajos de montaje todos los elementos que componen los cerramientos de fachada se acopiarán de forma ordenada evitando que se produzcan roturas y deformaciones en los mismos y siempre que la obra lo permita, el acopio se hará en el interior de la edificación.

La recepción de los materiales la efectuará el director de ejecución de obra conforme a la normativa en vigor. Se prestará especial atención y cuidado en todas las operaciones de manipulación y almacenamiento en obra de cada uno de los elementos, principalmente a los perfiles de gran longitud y a los paneles de gran tamaño, evitando cualquier tipo de incidencia que pueda provocar su deformación que inhabiliten su utilización, para ello se recurrirá a equipos auxiliares como grúas de obra, transpaletas, etc.

Tanto en el acopio como en el almacenamiento en obra, los paneles deberán estar protegidos y colocarse en posición horizontal sobre una superficie continua.

7. PUESTA EN OBRA

7.1 Especificaciones Generales

Para cada obra y a la vista del proyecto arquitectónico, se realizará un proyecto técnico de la fachada ventilada en el que se calcularán y determinarán los elementos a utilizar y su disposición.

FORMICA, S.A., facilitará todos los datos necesarios para realizar el proyecto y la ejecución de la fachada ventilada; debiendo proporcionar, si así se solicita, asistencia técnica durante las fases de proyecto y ejecución, incluyendo la resolución de los puntos singulares.

El montaje del sistema de fachada ventilada FORMICA VIVIX® lo ha de realizar personal especializado y autorizado por FORMICA,S.A., bajo su control y asistencia técnica, utilizando los elementos de fijación anteriormente descritos.

El panel ya colocado no deberá estar coaccionado en su plano.

7.1.1 Preparación del soporte y sistema de fijación

La subestructura deberá quedar adecuadamente alineada con el fin de garantizar la planicidad del sistema de revestimiento.

Antes del montaje del sistema, deberán realizarse pruebas de arrancamiento según plan de control de la obra, supervisadas por la dirección facultativa, para comprobar las especificaciones de proyecto tanto sobre los anclajes (ver punto 3.2.3) como sobre la estabilidad y la capacidad portante del soporte.

El instalador de la fachada dará su conformidad previa al soporte antes de la colocación del sistema.

El sistema de fijación deberá prever la dilatación de los paneles y definirse de acuerdo a:

- cargas de viento;
- distancias máximas entre puntos de fijación de los paneles;
- formato y dimensiones de los paneles;
- juntas de dilatación del edificio y de los componentes.

7.1.2 Cámara de aire ventilada

Deberá tenerse en cuenta, según establece el CTE, la existencia de una cámara continua de aire, de entre 3 y 10 cm de espesor, ventilada por convección natural ascendente detrás del revestimiento.

El área efectiva total de las aberturas de ventilación será de 120 cm² por cada 10 m² de paño de fachada entre forjados, repartidas al 50 % entre la parte superior y la inferior. A estos efectos podrán contabilizarse las juntas entre paneles, siempre que no se sellen.

Independientemente de la posición de la fachada y tipo de juntas, la ventilación de la fachada estará asegurada por las aberturas de entrada de aire en el arranque inferior del revestimiento, dinteles y la salida en alféizares de ventanas y remates al nivel de la cubierta.

7.2 Montaje

Para el sistema visto, la secuencia de operaciones de puesta en obra debe ser la siguiente:

- Replanteo.
- Colocación de las ménsulas.
- Colocación del aislante si procede, también es posible colocarlo tras el montaje de los perfiles verticales.
- Colocación de los montantes verticales.
- Colocación de los paneles estableciendo las juntas oportunas entre paneles.

En el caso del sistema oculto, después de la colocación de los perfiles verticales y del aislante, si procede, se continúa con:

- Colocación de los perfiles horizontales HT.
- Colocación de las piezas gancho a los paneles.
- Colocación de los paneles estableciendo las juntas oportunas entre paneles.

7.2.1 Replanteo

Antes de iniciar la colocación se realiza el replanteo de obra tirando los plomos y fijando los niveles necesarios para lograr la correcta alineación y nivelación de los perfiles verticales.

La distancia entre ejes de montantes verticales será igual o menor a 60 cm para sistema visto y 100 cm para sistema oculto, conforme a lo definido en el proyecto técnico de la fachada ventilada y justificado por cálculo.

Las características del soporte, tanto en desplome como en planicidad, deberán cumplir las condiciones fijadas en el CTE DB SE, así como en las correspondientes normas y disposiciones vigentes.

7.2.2 Colocación de las ménsulas

La subestructura del sistema se ancla a la estructura portante del edificio mediante las ménsulas de sustentación que se instalan en correspondencias de las vigas o cantos de forjados mediante los anclajes adecuados, según se describe en el punto 3.2.3.

Las ménsulas de sustentación se disponen de dos en dos, a ambos lados del perfil vertical a una distancia de 3,5 m máximo dependiendo de la distancia entre cantos de forjados.

Entre las ménsulas de sustentación se colocan las ménsulas de retención, que se fijan al cerramiento alineadas en sentido vertical, contrapeada y distribuidas entre cantos de forjados a una distancia aproximadas de 100-135 cm, dependiendo del tipo y estado del soporte y a su vez de las cargas que tenga que transmitir al mismo.

En determinados casos podría ser necesario disponerlas a ambos lados del perfil.

7.2.3 Colocación de aislante

Siempre que se aplique, el aislante cubrirá toda la cara exterior del muro soporte y la estructura resistente del edificio según las especificaciones del proyecto.

7.2.4 Colocación de montantes verticales

Los montantes verticales se colocan a una distancia entre ellos igual o menor de 60 cm en el caso de sistema visto y 100 cm en sistema oculto.

La planicidad del entramado de montantes debe quedar garantizada fijando cada perfil vertical a las ménsulas correspondientes mediante un punto fijo en su extremo superior, siendo deslizantes los demás puntos de fijación. De esta forma se consigue asegurar el adecuado movimiento de la subestructura y que el revestimiento sea perfectamente plano.

7.2.5 Colocación de los paneles

Las dimensiones de los paneles una vez mecanizados tendrán una tolerancia de $\pm 0,5$ mm

y las mismas exigencias geométricas definidas en la tabla 2 punto 3.1.1.

7.2.5.1 Sistema FORMICA VIVIX® visto

Para fijar los paneles a los perfiles verticales se mecanizan los mismos de tal forma que haya un punto fijo de sujeción y los demás puntos móviles, para consentir las dilataciones y contracciones que pueden sufrir los paneles por el efecto combinado de la temperatura y la humedad del aire, siendo esta última el factor que influye en mayor grado.

El diámetro del taladro para los puntos fijos debe ser de 5 mm y el diámetro para los puntos móviles de 8 mm, teniendo en cuenta que la distancia entre el centro del taladro y el borde del panel debe estar siempre comprendido entre 20 mm y 10 veces el espesor del mismo, con un máximo de 80 mm (figura 7).

Para la formación de las esquinas se admite una distancia máxima de 150 mm al borde de panel que será reforzado mediante un perfil vertical en L remachado (figura 9). En casos especiales podrán estimarse, previa justificación, otros valores.

Con carácter general, se recomienda un mínimo de 4 puntos de fijación por cada 3600 cm².

La distancia máxima admitida entre fijaciones se precisa en la tabla 21 y se representa en la figura 7.

Espesor	2 Fijaciones	3 o más fijaciones
6 mm	450 mm	550 mm
8 mm	600 mm	750 mm
10 mm	750 mm	900 mm

Las juntas entre paneles tendrán un valor de:

Espesor del panel laminado (mm)	Junta entre paneles (mm)	Tolerancia de junta (mm)
6	6	$\pm 1,0$
8	8	$\pm 1,0$
10	8 ó 10	$\pm 1,0$

La utilización de masillas de sellado se desaconseja ya que puede impedir la correcta dilatación de los paneles y facilitar la acumulación de suciedad en los bordes.

Durante el montaje de los paneles laminados se deben usar ventosas para su manipulación y tacos de goma para fijar las juntas de separación entre paneles.

Para la correcta colocación de los remaches es necesario taladrar previamente el perfil vertical y

tener en cuenta que las perforaciones del perfil y del panel deben ser concéntricas.

Las juntas de dilatación del edificio siempre deben coincidir con una junta vertical del sistema de fachada mediante un doble perfil. Asimismo, no se deberá fijar un mismo panel a dos montantes distintos según la dirección vertical.

7.2.5.2 Sistema FORMICA VIVIX® oculto

Los paneles se colocan colgándolos a los perfiles horizontales (HT) propios de este sistema, mediante las piezas gancho fijadas en la cara oculta de los paneles.

Los valores de las juntas entre paneles son los mismos que se han definido en la tabla 22 del apartado 7.2.5.1 (Como para el sistema visto).

Para el sistema oculto también se aconseja el uso de tacos de goma para fijar las juntas, ventosas para la manipulación de los paneles y evitar el utilización de masillas para sellar las juntas.

a) Colocación de los perfiles horizontales (HT)

Los perfiles horizontales se fijan a los perfiles verticales mediante remaches. En cada perfil se deberán realizar agujeros fijos y colisos de manera que establecido el punto fijo se pueda dejar deslizantes las demás fijaciones de dicho perfil (figura 20). De esta manera se evitan las tensiones causadas por la dilatación de los perfiles cambios dimensionales en los paneles, así como la transmisión de las cargas que soportará el sistema por acciones de viento.

Para determinar la distancia entre perfiles horizontales se debe establecer previamente la modulación de la fachada y la posición de las fijaciones en los paneles, por lo tanto será la distancia entre fijaciones en sentido vertical la que determine la distancia entre ejes de los perfiles horizontales.

b) Colocación de las piezas gancho (HK) a los paneles

Las piezas gancho (HK), se fijan al panel VIVIX® en su cara oculta para permitir su cuelgue en los perfiles horizontales HT, mediante casquillos no expansivos o tornillos autorroscantes.

Para su colocación es necesario mecanizar previamente los paneles en taller, según especificación del fabricante.

Para ambos tipos de fijaciones (casquillos o tornillos), la distancia al borde del panel debe estar

comprendida entre 75 mm y 10 veces el espesor del panel (figura 21).

La distancia máxima admitida entre fijaciones se precisa en la tabla 21 y se representa en la figura 21, teniendo en cuenta que el sistema de fijación oculto no admite espesores de panel inferiores a 8 mm.

Para cada panel se debe definir:

- un punto fijo utilizando una pieza gancho provista de pletinas en sus lados, estas últimas permiten bloquear la pieza sobre los perfiles horizontales mediante stopers.

- y dos puntos de nivelación, que se consigue mediante un tornillo bulón.

Por lo general, se suele utilizar la pieza gancho elegida como punto fijo, también para nivelar (figura 18) y se recomienda que el punto fijo sea una de las fijaciones centrales de la fila superior.

Para la correcta colocación de las piezas gancho es necesario taladrar previamente el panel VIVIX®, según los planos especificados en el proyecto y con las recomendaciones expuestas en el punto 3.2.2.3 b3.1) y b3.2) y representadas en la figura 21.

8. MANTENIMIENTO Y REPARACIÓN

Los sistemas FORMICA VIVIX®, permiten la sustitución posterior de los paneles sin alterar ni afectar el conjunto de la fachada. En el caso del sistema oculto para la sustitución de los paneles se dispone de una pieza gancho rectificadora.

En caso de sustitución de los paneles habrá que tener en cuenta la diferencia de tonalidad respecto a los colocados anteriormente.

Para la limpieza de los paneles se seguirán las recomendaciones del fabricante de los mismos.

9. MEMORIA DE CÁLCULO

La utilización del Sistema para el revestimiento de fachadas FORMICA VIVIX®, requiere de la elaboración de un proyecto técnico de acuerdo con la normativa en vigor.

El proyecto técnico de la fachada ventilada deberá incluir una memoria de cálculo que justifique el adecuado comportamiento de la subestructura frente a las acciones previstas, comprobándose la estabilidad, resistencia, deformaciones admisibles y justificando la adecuada composición del sistema para soportar los esfuerzos mecánicos que puedan derivarse de las acciones

correspondientes a los estados límite últimos y de servicio.

Para el cálculo se deberán verificar que los valores de resistencia a flexión, cortante e impacto de los paneles, para las dimensiones y distancia entre apoyos de aplacado proyectado, son suficientes y contemplan un coeficiente de seguridad adecuado para los esfuerzos a los que estarán sometidos los mismos y que estos últimos son admisibles en función de las propiedades mecánicas de los mismos paneles.

9.1 Determinación de acciones

Las acciones sobre el Sistema de fachada ventilada se calcularán según lo establecido en el CTE-DB-SE-AE relativo a Acciones en la edificación, con los coeficientes de mayoración de acciones recogidos en el CTE-DB-SE relativo a Seguridad Estructural.

Para el cálculo del Sistema se considera que los paneles deben soportar la carga del viento (presión/succión) y transmitirla, junto con su peso propio, a través de la subestructura y los anclajes al soporte.

Teniendo en cuenta las limitaciones definidas en el CTE-DB-SE-AE relativas a la acción del viento, para edificios de hasta 30 m de altura, las acciones se determinarán según lo establecido en el citado Documento Básico, debiendo emplearse los coeficientes eólicos de presión / succión recogidos en el Anejo D de dicho Documento Básico (tabla D.1), en función de la esbeltez del edificio, la posición del panel y considerando como área de influencia la del propio panel.

Para alturas mayores y/o para aquellos casos que se salgan del campo de aplicación de dicho Documento Básico, o cuando se prevean acciones de viento superiores a las consideradas en el CTE-DB-SE-AE, será preciso realizar un estudio específico para determinar las acciones de viento, así como los coeficientes eólicos de presión / succión.

9.2 Parámetros de cálculo

Las propiedades mecánicas de los paneles están descritas en el punto 3.1.2 del presente documento y las propiedades mecánicas de la subestructura de aluminio están descritas en el punto 3.2.

Los valores de resistencia a la presión/succión de viento de los puntos de fijación del panel a la subestructura se podrán obtener de los resultados del ensayo 11.2.2, de las características mecánica

de los paneles, corregidos por su correspondiente coeficiente de seguridad y de las gráficas de utilización, aportadas por el fabricante, que muestran en función del número y posición de los puntos de fijación y el espesor del panel, la presión/succión estática de viento.

Estos valores se deberán comparar con la carga de viento obtenida para la configuración de fachada prevista.

El coeficiente de seguridad para los valores de resistencia de las fijaciones deberá quedar definido en el proyecto técnico de la fachada ventilada, no recomendándose un coeficiente menor de 2,5.

9.3 Hipótesis de cálculo

Se consideran las siguientes hipótesis de cálculo:

- Las acciones de viento sobre los paneles, así como el peso propio de los mismos, son transmitidos por los propios paneles directamente a los perfiles verticales, a través de los tornillos o de los remaches de fijación.
- Frente a la acción de viento, los paneles se considerarán apoyados como mínimo en cuatro puntos de fijación sobre los montantes, debiendo comprobarse su resistencia a flexión frente a las acciones de viento previstas. Frente al peso propio, el panel se comporta como una viga de gran canto. La flecha de los paneles (f) tomada bajo condiciones de viento normal se debe limitar a $L/200$ de la distancia entre punto de fijación y se calcula según la fórmula:

$$f = k \cdot \frac{P \cdot L^4}{E \cdot M} \text{ en mm}$$

P = Presión o depresión bajo viento normal (Pa).
E = Módulo de elasticidad en Pa ($9 \cdot 10^9$).
L = Dist. horizontal máxima entre fijaciones (mm).
M = $e^3/12$ (mm³).
e = Espesor de los paneles (mm).

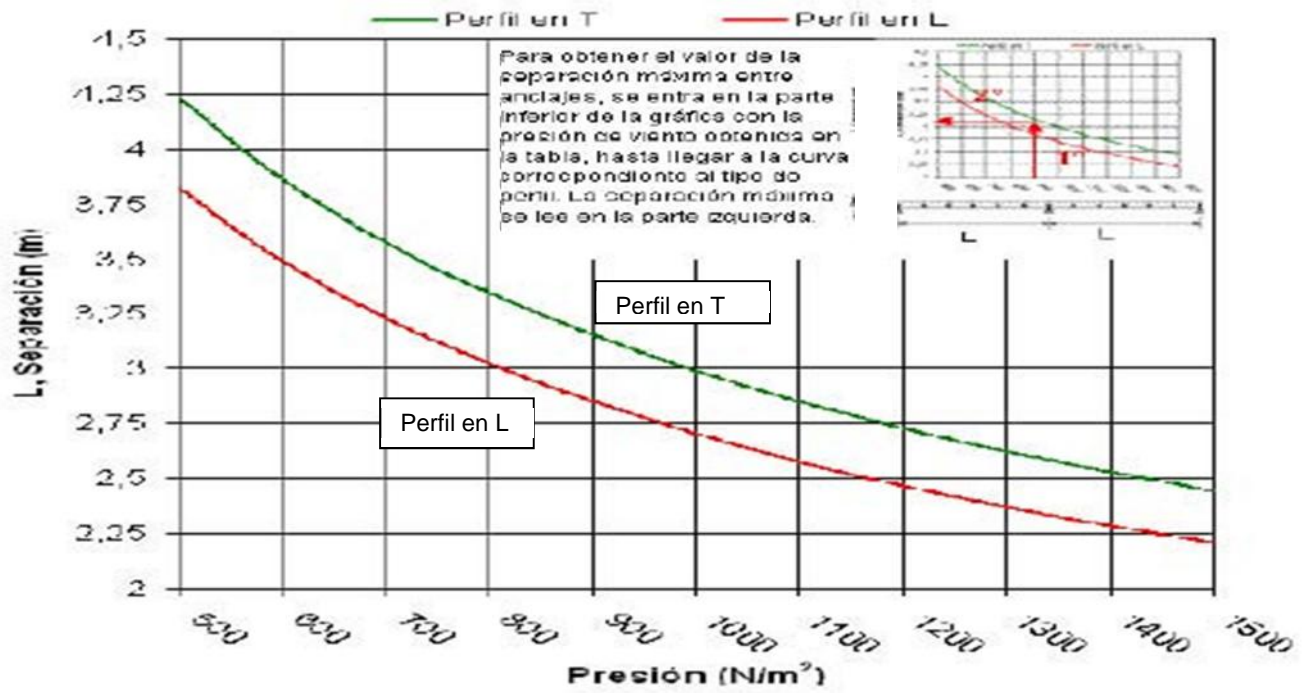
Siendo K un coeficiente que depende del número de fijaciones del panel según la dirección horizontal (N):

K = 0,013 para N = 2 apoyos;
K = 0,0054 para N = 3 apoyos.

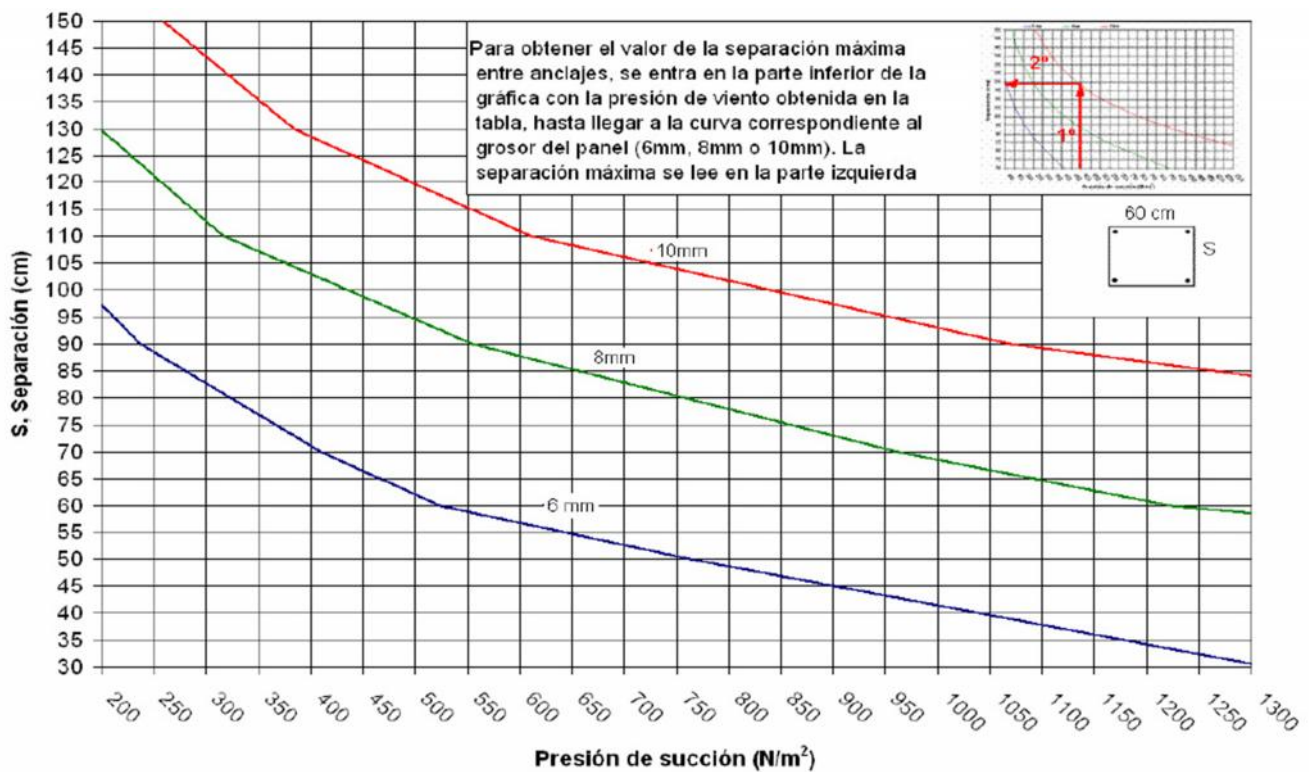
- Los puntos de fijación entre el panel y la subestructura deberán ser capaces de transmitir el esfuerzo cortante previsto en función del área tributaria que le corresponde a dicho punto de fijación.

A continuación se muestran las gráficas de utilización, aportadas por el fabricante, donde en función de la distancia entre apoyos tanto en perfiles verticales como en paneles se da un valor indicativo de la presión/succión de viento admisible.

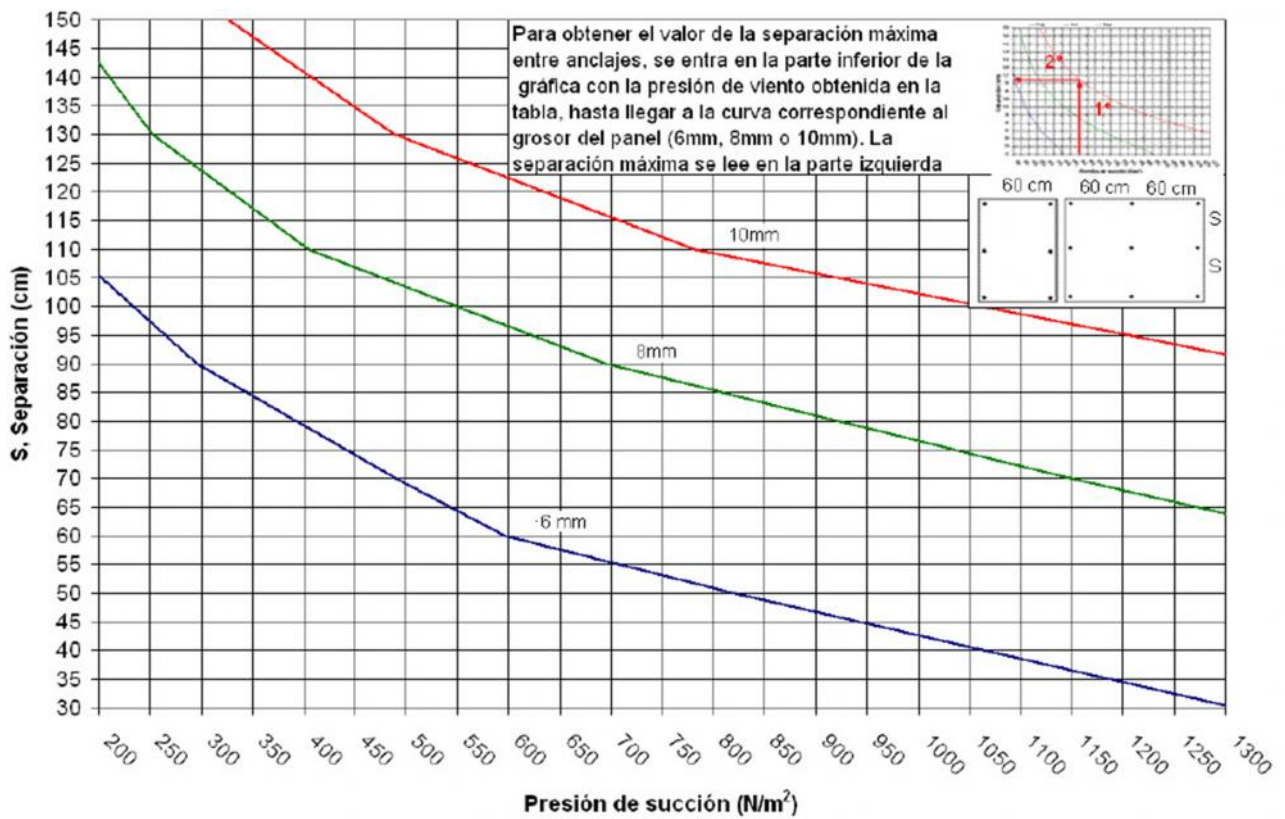
Gráfica 1 Separación máxima entre anclajes de un perfil soporte sometido a la presión de viento



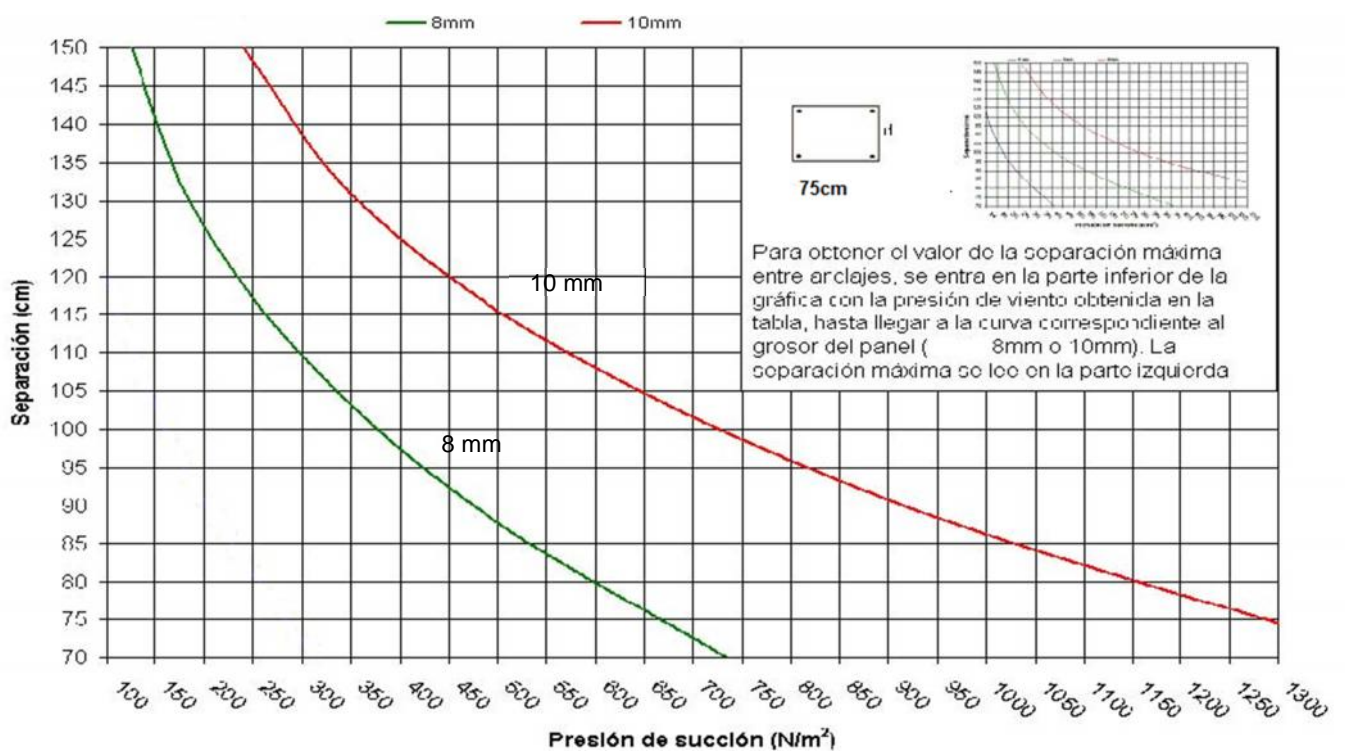
Gráfica 2 Separación máxima entre las fijaciones de los paneles, en función de su espesor y de la presión/succión de viento considerada (distancia entre apoyos: 60cm; 4 fijaciones por panel)



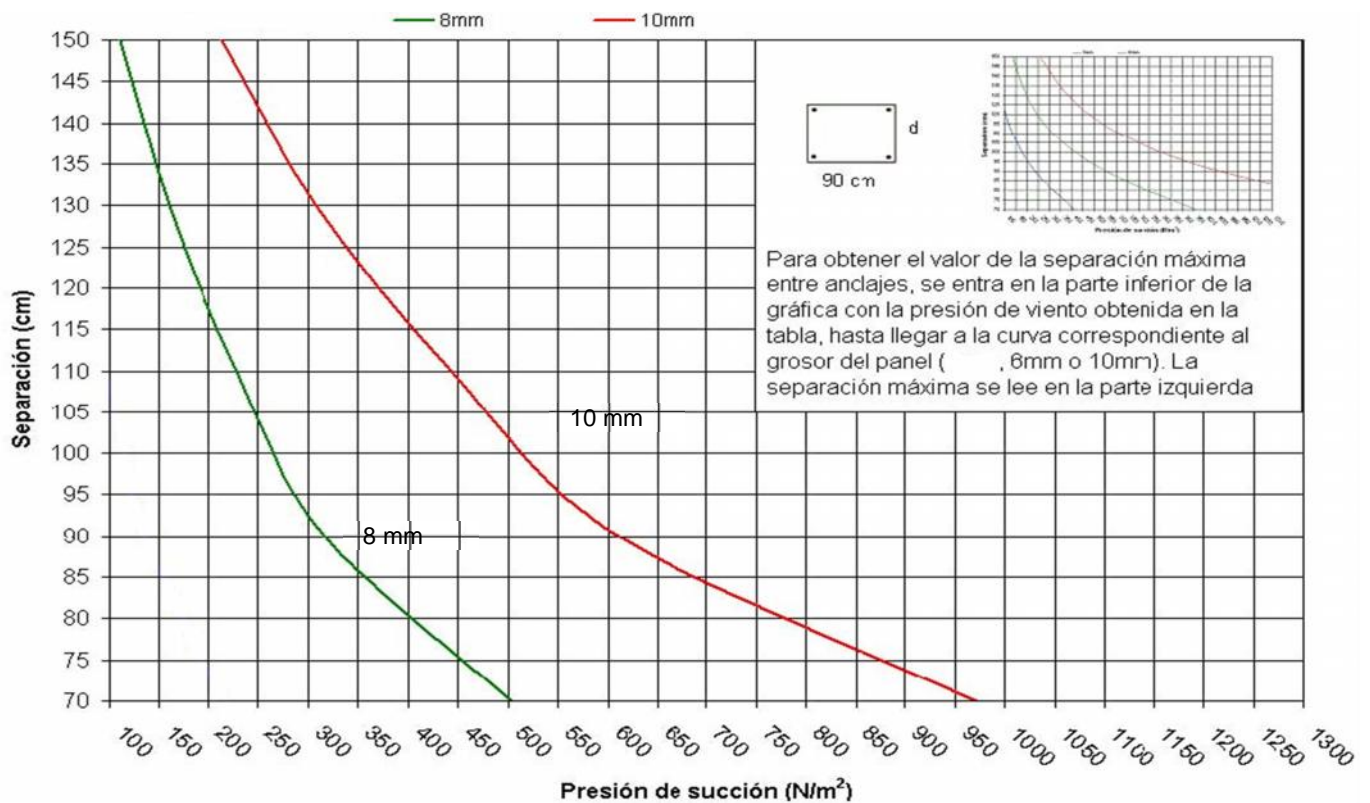
Gráfica 3 Separación máxima entre fijaciones de los paneles, en función de su espesor y de la presión/succión de viento considerada (Distancia entre apoyos: 60cm. 6 ó 9 fijaciones por panel uniformemente distribuidas)



Gráfica 4 Separación máxima entre las fijaciones de los paneles, en función de su espesor y de la presión/succión de viento considerada (distancia entre apoyos: 75 cm; 4 fijaciones por panel).



Gráfica 5 Separación máxima entre las fijaciones de los paneles, en función de su espesor y de la presión/succión de viento considerada (distancia entre apoyos: 90 cm; 4 fijaciones por panel)



10. REFERENCIAS DE UTILIZACIÓN

Según indica la empresa, FORMICA S.A., inicia su primera obra en 2002 y hasta la fecha, la superficie total ejecutada asciende aproximadamente a 200.000 m².

El fabricante aporta como referencias las siguientes obras realizadas:

- Edificio de viviendas en Marie Curie, 26-32, Granollers (Barcelona), 900 m² (2007)- sistema visto.
- Edificio de viviendas en Amorebieta (Vizcaya), 2500 m², (2007) – sistema visto.
- Geriátrico Igorco Umbe en C/Máximo Aguirre, 18 Loiu (Vizcaya), 1200 m² (2007) – sistema oculto.
- Fábrica Tomás Boderó en Polígono Industrial Villagonzalez Perdenales (Burgos) 2100 m² (2007) – sistema visto y sistema oculto.
- Centro Cívico, en Mesoiro (A Coruña), 1200 m², (2008) – sistema visto.
- Edificio de viviendas en C/ San Diego, s/n, Sestao (Vizcaya), 2000 m² (2008) – sistema visto.
- Viviendas Dolaretxe en c/ Zumalacarregrui s/n, Bilbao (Vizcaya) 1200 m² (2008) – sistema visto
- Depuradora Lemoiz en C/ Maestro Jose , Vega Nueva Araztegia (Vizcaya) 2000 m² (2008) – sistema visto.
- Edificio de viviendas en C/ Ronda Ponent Terrassa (Barcelona), 1050 m², (2008) – sistema oculto.
- Edificio de Celulosas Vascas, en Amorebieta (Vizcaya), 2000 m² (2009) – sistema visto.
- Viviendas en Urduliz en C/ Intxaurreondo 1, 3, 5 Urduliz (Vizcaya) 900 m² (2012-2013) – sistema visto.
- Rehabilitación de viviendas en c/ Salaberria 39, San Sebastian (Guipuzcoa) 1400 m² (2013) – sistema oculto.
- Edificio de viviendas en Hermannin rantatie, Helsinki (Finland) 950 m² (2009) - sistema visto.
- Edificio de viviendas en Tomasjordnes, Tromsø (Noruega) 3000 m² (2008) - sistema visto.

El IETcc ha realizado diversas visitas a obras, así como una encuesta a los usuarios, todo ello con resultado satisfactorio.

11. ENSAYOS

De los ensayos, detallados a continuación, parte se han realizado en el IETcc (Informe nº 19.226-1, 19.417-1ª y 1B, 19.802-1 y 20.107-1) mientras los restantes han sido aportados por FORMICA S.A., y realizados en otros laboratorios acreditados.

Los ensayos realizados en el IETcc, se han ejecutado conforme a la norma UNE-EN 438-2 y a la Guía EOTA 034 "Guideline for European Technical Approval of Kits for external wall claddings. Part 1: Ventilated cladding elements and associated fixing devices".

11.1 Ensayos de Identificación

11.1.1 Geométricos

Ensayo realizado en fábrica bajo la supervisión del IETcc. Los valores obtenidos son conformes con las exigencias de la norma del producto.

11.1.2 Densidad

Ensayo realizado por Ercros con número de informe 0701300855 y fecha 31 de enero de 2007, siendo el valor obtenido superior al mínimo exigido por la norma del producto.

11.1.3 Resistencia a la humedad

Ensayo realizado en fábrica bajo la supervisión del IETcc según norma UNE-EN 438-2:2005, siendo el comportamiento de los paneles conforme con las exigencias de la norma de producto.

11.1.4 Estabilidad dimensional a temperatura elevada

Ensayo realizado conforme a las especificaciones establecidas en la norma UNE-EN 438-2:2005, apartado 17.

Las variaciones dimensionales obtenidas son inferiores a los valores exigidos por la norma del producto, declarados por el fabricante en el Informe Técnico.

11.1.5 Resistencia a impacto

Ensayo realizado en fábrica bajo la supervisión del IETcc según norma UNE-EN 438-2:2005, siendo el comportamiento de los paneles conforme con las exigencias de la norma de producto.

11.1.6 Características mecánicas

a) Resistencia a flexión

Ensayo realizado conforme a las especificaciones establecidas en la norma UNE-EN ISO 178:2003, obteniendo los siguientes valores medios:

Planta Albal (Valencia)

Muestra		Tensión rotura	Modulo Flexión
Espesor	Dirección	(MPa)	(MPa)
6 mm	Longitudinal	120,4	11229,3
	Transversal	116,7	10180,4
8 mm	Longitudinal	131,9	12884,7
	Transversal	112,8	10289,9
10 mm	Longitudinal	137,5	14081,3
	Transversal	112,9	11238,4

Planta North Shields (Reino Unido)

Muestra		Tensión rotura	Modulo Flexión
Espesor	Dirección	(MPa)	(MPa)
6 mm	Longitudinal	192,10	14483,80
	Transversal	131,45	9938,24
10 mm	Longitudinal	153,74	14167,28
	Transversal	125,65	9774,74

Los valores obtenidos son superiores a los exigidos por la norma de producto, declarados por el fabricante.

c) Resistencia a tracción

Ensayo realizado conforme a las especificaciones establecidas en la norma UNE-EN ISO 527-2:2003, obteniendo los siguientes valores medios:

Muestra			Tensión rotura	Modulo Tracción
Espesor	Dirección	Posición	(MPa)	(MPa)
6 mm	Longitudinal	Centro	66,9	3503
		Lateral	79,6	3786
		Esquina	87,8	3492
	Transversal	Centro	61,7	3440
		Lateral	60,0	3226
		Esquina	61,4	3148
8 mm	Longitudinal	Centro	66,8	3236
		Lateral	63,4	3260
		Esquina	79,4	3168
	Transversal	Centro	62,12	2957
		Lateral	62,9	2903
		Esquina	64,8	2860
10 mm	Longitudinal	Centro	67,9	2389
		Lateral	62,9	2483
		Esquina	73,0	2478
	Transversal	Centro	60,0	2486
		Lateral	60,0	2486
		Esquina	64,7	2447

Los valores obtenidos son superiores a los exigidos por la norma de producto, declarados por el fabricante en el Informe Técnico.

11.1.7 Resistencia al choque climático

Ensayo realizado conforme a las especificaciones establecidas en la norma UNE-EN 438-2:2005, apartado 19.

De los resultados del ensayo se observa que no se produjeron disminuciones de la resistencia a flexión, comparadas con los valores obtenidos en el ensayo de referencia 10.1.4, apartado a.

11.1.8 Reacción al fuego

Ensayo realizado, según normas EN 13823 y EN ISO 11925-2 para la obtención del marcado CE, por el laboratorio SP (Västerasen Brinellgatan 4, SE-504 62 Borås SUECIA) en Valencia y por el laboratorio GAIKER (Parque Tecnológico, Edif. 202, Zamudio, Vizcaya) en Bilbao.

La clasificación de reacción al fuego obtenida según UNE-EN 13501-1:2002 es:

B-s1, d0.

11.2 Ensayos de Aptitud de empleo

11.2.1 Resistencia a la succión de viento

Ensayo realizado conforme a las especificaciones establecidas en la Guía EOTA 034 apartado 5.4.1.1 "Wind suction test"

a) Sistema oculto. Casquillos no expansivos. Realizado el ensayo en la cámara de succión de viento el fallo se produjo por arrancamiento de una de las fijaciones situada en centro del panel.

Los resultados del ensayo confirman los valores de referencia aportados por el fabricante.

b) Sistema oculto. Tornillos autorroscantes. Realizado el ensayo en la cámara de succión de viento el fallo se produjo por arrancamiento de una de las fijaciones situada en centro del panel.

Los resultados del ensayo confirman los valores de referencia aportados por el fabricante.

11.2.2 Resistencia al arrancamiento de las fijaciones

a) Sistema visto

Ensayo realizado conforme a las especificaciones establecidas en la Guía EOTA 034 apartado 5.4.2.1.1 "Pull through resistance of cladding element", utilizando los remaches específicos del sistema definidos en el punto 3.2.2.3 de este documento.

Los resultados del ensayo son conformes a lo declarado por el fabricante.

b) Sistema oculto

Ensayo realizado conforme a las especificaciones establecidas en la Guía EOTA 034 apartado 5.4.2.2.1 "Axial tension test with varying diameter of support", utilizando tanto los casquillos no expansivos, como los tornillos autorroscantes, ambas fijaciones mecánicas propias de sistema oculto definidas en el punto 3.2.2.3 de este documento.

Los resultados del ensayo son conformes a lo declarado por el fabricante.

11.2.3 Resistencia a cortante (sistema oculto)

Ensayo realizado conforme a las especificaciones establecidas en la Guía EOTA 034 apartado 5.4.2.2.2 "Shear test", utilizando tanto los casquillos no expansivos, como los tornillos autorroscantes.

Los resultados del ensayo son conformes a lo declarado por el fabricante.

11.2.4 Resistencia a la acción combinada de tracción y cortante (sistema oculto)

Ensayo realizado conforme a las especificaciones establecidas en la Guía EOTA 034 apartado 5.4.2.2.3 "Test with combined tension and shear loading", utilizando tanto los casquillos no expansivos, como los tornillos autorroscantes.

Los resultados del ensayo son conformes a lo declarado por el fabricante.

11.2.5 Resistencia al choque de cuerpo duro

Ensayo realizado conforme a las especificaciones establecidas en la Guía EOTA 034 apartado 5.4.4.1 "Resistance to hard body impact".

Se obtuvieron los siguientes resultados:

a) Sistema visto

Energía de Impacto (Julios)	Resultado
1	No se aprecian fisuras ni desperfectos
3	No se aprecian fisuras ni desperfectos
10	No se aprecian fisuras ni desperfectos

b) Sistema oculto

Energía de Impacto (Julios)	750 mm x 750 mm x 80 mm (4 fijaciones)
1	No se aprecian fisuras ni desperfectos
3	No se aprecian fisuras ni desperfectos
10	No se aprecian fisuras ni desperfectos

11.2.6 Resistencia al choque de cuerpo blando

Ensayo realizado conforme a las especificaciones establecidas en la Guía EOTA 034 apartado 5.4.4.2 "Resistance to soft body impact".

Se obtuvieron los siguientes resultados:

a) Sistema visto

Energía de Impacto (Julios)	Resultado
10	No se aprecian fisuras ni desperfectos
60	No se aprecian fisuras ni desperfectos
300	No se aprecian fisuras ni desperfectos
400	No se aprecian fisuras ni desperfectos

b) Sistema oculto

Energía de Impacto (Julios)	750 mm x 750 mm x 80 mm (4 fijaciones)
10	No se aprecian fisuras ni desperfectos
60	No se aprecian fisuras ni desperfectos
300	No se aprecian fisuras ni desperfectos
400	No se aprecian fisuras ni desperfectos

11.3 Ensayos de Durabilidad

11.3.1 Comportamiento higrotérmico.

Ensayo realizado conforme a las especificaciones establecidas en la Guía EOTA 034 apartado 5.4.6 "Hygrothermal behaviour".

Realizados los tratamientos especificados en la norma de referencia, no se observaron delaminaciones, fisuraciones ni ningún otro desperfecto visible y permanentes.

11.3.2 Fatiga

Ensayo realizado conforme a las especificaciones establecidas en borrador de la Guía EOTA 034 apartado 5.7.1 "Pulsating load".

a) Sistema oculto

a1) Resistencia al arrancamiento de las fijaciones

De los resultados del ensayo se observó que no se produjeron disminuciones de la resistencia al punzonamiento, comparadas con los valores obtenidos en el ensayo referenciado en el punto 11.2.2, b).

11.3.3 Inmersión en agua

Ensayo realizado conforme a las especificaciones establecidas en borrador de la Guía EOTA 034 apartado 5.7.3 "Immersion in water"

a) Sistema visto

a1) Resistencia a flexión

De los resultados del ensayo se observó que no se produjeron disminuciones de la resistencia a flexión, comparadas con los valores obtenidos en el ensayo referenciado en el punto 11.1.6, a).

a2) Resistencia al arrancamiento de las fijaciones

De los resultados del ensayo se observó que no se produjeron disminuciones de la resistencia al punzonamiento, comparadas con los valores obtenidos en el ensayo referenciado en el punto 11.2.2, a).

b) Sistema oculto

b1) Resistencia al arrancamiento de las fijaciones

De los resultados del ensayo se observó que no se produjeron disminuciones de la resistencia al punzonamiento, comparadas con los valores obtenidos en el ensayo referenciado en el punto 11.2.2, b).

11.3.4 Hielo-Deshielo

Ensayo realizado conforme a las especificaciones establecidas en la norma UNE-EN 494:2005, ensayo 7.4.1.

a) Sistema visto

a1) Resistencia a flexión

De los resultados del ensayo se observó que no se produjeron disminuciones de la resistencia a flexión, comparadas con los valores obtenidos en el ensayo referenciado en el punto 11.1.6, a).

a2) Resistencia al arrancamiento de las fijaciones

De los resultados del ensayo se observó que no se produjeron disminuciones de la resistencia al punzonamiento, comparadas con los valores obtenidos en el ensayo referenciado en el punto 11.2.2, a).

b) Sistema oculto

b1) Resistencia al arrancamiento de las fijaciones

De los resultados del ensayo se observó que no se produjeron disminuciones de la resistencia al punzonamiento, comparadas con los valores obtenidos en el ensayo referenciado en el punto 11.2.2, b).

11.3.5 Ensayos de durabilidad del color

Se ha ensayado casi la totalidad de los colores suministrados por el fabricante en el momento de la solicitud del DITplus 491-p/11.

Para evaluación de la durabilidad del color se tomaron dos series de muestras de dichos colores. Una serie de muestras se tomó como referencia de medida y a la segunda se le sometió a ciclos de envejecimiento por rayos Ultravioleta conforme al Technical Report nº 10 "Exposure procedure for artificial weathering" de la EOTA y a la norma ISO 4892-3:2006.

Para la evaluación de la durabilidad del color se tuvieron en cuenta las exigencias de la norma UNE EN-438-2:2005.

No se observaron, en ningún caso, diferencias significativas, así como la ausencia de fisuraciones, delaminaciones o cualquier otro defecto por apreciación visual.

La estabilidad del color tras el envejecimiento por rayos ultravioletas ha sido satisfactoria para toda la gama de colores ensayada.

12. EVALUACIÓN DE LA APTITUD DE EMPLEO

12.1 Cumplimiento de la reglamentación nacional

12.1.1 SE - Seguridad estructural

El Sistema FORMICA VIVIX® de revestimiento de fachadas ventiladas no contribuye a la estabilidad de la edificación y por lo tanto no le son de aplicación las Exigencias Básicas de Seguridad Estructural.

No obstante, se debe tener en cuenta que el comportamiento estructural del sistema de revestimiento para fachadas ventiladas debe ser tal que no comprometa el cumplimiento del resto de Exigencias Básicas, y en particular las de Seguridad de Utilización y Habitabilidad, según se indica en la Ley de Ordenación de la Edificación: Seguridad de utilización, de tal forma que el uso normal del edificio no suponga riesgo de accidente para las personas (Artículo 3.1.b.3), y otros aspectos funcionales de los elementos constructivos o de las instalaciones que permitan un uso satisfactorio del edificio (Artículo 3.1.c.4). Asimismo, el comportamiento estructural del sistema de cerramiento de fachada ventilada debe ser tal que resista y transfiera a los apoyos las cargas propias y esfuerzos horizontales, con una deformación admisible, de acuerdo al Documento Básico del Código Técnico de la Edificación

relativo a Seguridad Estructural-Acciones en la Edificación (DB SE-AE).

La utilización del Sistema para el revestimiento de fachadas FORMICA VIVIX® requiere de la elaboración de un proyecto técnico de acuerdo con la normativa en vigor.

En el proyecto se comprobará la estabilidad, resistencia y deformaciones admisibles, justificando la adecuada composición del sistema para soportar los esfuerzos mecánicos que puedan derivarse de las acciones correspondientes a los estados límites últimos y de servicio.

El cálculo se particularizará en función de la localización y altura del edificio y de los valores característicos de resistencia del panel. Asimismo se prestará una especial atención a los fenómenos localizados de inestabilidad que el viento puede producir en determinadas partes de los edificios, sobre todo en edificios altos.

El soporte del sistema de fachada ventilada, constituido habitualmente por un muro de cerramiento, debe cumplir con los requisitos esenciales de seguridad estructural que le sean propios, debiendo considerarse las acciones y solicitaciones que el sistema de fachada ventilada le transmite.

La unión entre la subestructura del sistema y el muro soporte debe ser prevista para que durante el período de uso no se sobrepasen las tensiones límite extremas o los valores límite de durabilidad.

12.1.2 SI - Seguridad en caso de incendio

La composición del cerramiento, incluido el aislante, debe ser conforme con el CTE, Documento Básico de Seguridad frente a Incendios (DB-SI), en lo que se refiere a la estabilidad al fuego, así como en la reacción al fuego de los materiales que lo integran.

De acuerdo con los ensayos de reacción al fuego proporcionados por el fabricante, según normas UNE-EN 13501:2002, UNE-EN 13823:2002 y UNE-EN ISO 11925-2:2002, el material cumple el requisito exigido en CTE-DB-SI relativo a propagación exterior (SI 2, punto 1.4), para los materiales de revestimiento exterior de fachada y de las superficies interiores de las cámaras ventiladas de fachada.

El material de revestimiento tiene una clasificación de reacción al fuego B-s1, d0, superior a la exigida por la norma.

Como en todos los sistemas de fachada ventilada, en caso de incendio, puede producirse la propagación por efecto chimenea, por lo cual, deben respetarse las especificaciones de comportamiento al fuego de los materiales y en su caso, prever zonas de cortafuego.

12.1.3 SU - Seguridad de utilización

De los resultados de los ensayos de resistencia al choque de cuerpo duro y resistencia al choque de cuerpo blando, el sistema tiene Categoría de Uso I⁽¹⁰⁾ según se establece en la Guía EOTA "Guideline for European Technical Approval of Kits for external wall claddings. Part 1: Ventilated cladding elements and associated fixing devices", relativo a Seguridad de Utilización.

12.1.4 HS - Salubridad

La solución completa de cerramiento debe garantizar el grado de impermeabilidad mínimo exigido para el edificio al que se incorpore, según se describe en el CTE-DB-HS, con objeto de satisfacer el requisito básico de protección frente a la humedad (HS 1).

Tal y como queda descrito el Sistema en el Informe Técnico, la cámara de aire ventilada podrá tener consideración de "barrera de resistencia muy alta a la filtración" (B3) según se describe en el CTE-DB-HS, HS 1, apartado 2.3.2, siempre que:

- Se respeten las dimensiones de la cámara de aire, juntas y cuantía de las aberturas de ventilación descritas en el punto 7.1.2 del Informe Técnico.

⁽¹⁰⁾ Dichas categorías están definidas en la Guía EOTA 034 (edition May 2011), párrafo 6.4.4, tabla 4 – Definición de las categorías de uso

Categoría de uso	Descripción
I	Apto para paramentos, accesible al público, situados a nivel de suelo exterior o en otras zonas expuestas a posibles impactos de cuerpo duro (no vandálicos).
II	Apto para paramentos colocados en zonas sujetos a impactos de objetos lanzados (o arrojados con los pies) situados en espacios públicos pero a una altura que limita la intensidad del impacto; o bien situados a niveles más bajos de acceso restringido (accesibles principalmente a quien tenga interés a proceder con cuidado en el ejercicio de sus funciones).
III	Apto para zonas que sean improbables de ser dañadas por impactos normales causados por personas o bien objetos lanzados o arrojados.
IV	Apto para paramentos no alcanzables desde el nivel de suelo exterior.

Las categorías de uso I y II corresponden en la práctica a usos como colegios, locales comerciales con movimiento de mercancías y áreas industriales con posible acceso de tráfico rodado.

- El material aislante deberá ser no hidrófilo y estar situado entre la cámara de aire y el elemento soporte.
- Se disponga, en la parte inferior de la cámara y cuando ésta quede interrumpida, un sistema de recogida y evacuación del agua filtrada a la misma (según se describe en el apartado 2.3.3.5 del CTE-DB-HS, HS-1).

En cualquier caso, deberá prestarse especial atención, en el diseño del soporte, a la incorporación de las ventanas y de los elementos de iluminación, así como la correcta solución de los puntos singulares, fijaciones exteriores, etc. para lograr una adecuada estanquidad en dichos puntos, evitando la acumulación y la filtración de agua.

La comprobación de la limitación de humedades de condensación superficiales e intersticiales debe realizarse según lo establecido en la sección HE-1 (Limitación de la demanda energética) del CTE-DB-HE (HE-1, punto 3.2.3).

Según declara el fabricante, los paneles FORMICA VIVIX® no contienen pentaclorofenol, amianto, halógenos o metales pesados (antimonio, bario, cadmio, cromo III y IV, plomo, mercurio, selenio) y tampoco el resto de los componentes del sistema contienen ni liberan sustancias peligrosas de acuerdo a la legislación nacional y europea.

12.1.5 HR - Protección frente al ruido

La solución completa de cerramiento, y fundamentalmente el muro soporte más el aislamiento, debe ser conforme con las exigencias del CTE en lo que respecta a la protección contra el ruido.

Se estudiará la solución constructiva del encuentro de la fachada con los elementos de separación vertical, de manera que se evite la transmisión del ruido por flancos.

12.1.6 HE - Ahorro energético

La solución constructiva completa de cerramiento debe satisfacer las exigencias del CTE-DB-HE en cuanto a comportamiento higrotérmico.

En este Sistema, tal y como queda descrito en el Informe Técnico, a efectos de cálculo de la transmitancia térmica, según se describe en el Apéndice E del CTE-DB-HE, la cámara de aire tendrá consideración de “cámara de aire muy ventilada”, y la resistencia térmica total del cerramiento se obtendrá despreciando la

resistencia térmica de la cámara de aire y de las demás capas entre la cámara de aire y el ambiente exterior, e incluyendo una resistencia superficial exterior correspondiente al aire en calma, igual a la resistencia superficial interior del mismo elemento (HE-1, Apéndice E).

12.2 Utilización del producto y puesta en obra

Se deberá tener en cuenta, en la ejecución de puntos singulares como antepechos, dinteles, jambas, petos, etc., la estanquidad de los mismos, y su impermeabilización previa si fuese necesario, así como la correcta evacuación de aguas evitando su acumulación.

Se seguirán las recomendaciones dadas en el punto 6 de este Informe Técnico para la manipulación y almacenamiento de los elementos que componen el sistema.

12.3 Limitaciones de uso

Los aspectos relativos al cálculo, aportados por el fabricante y recogidos en el punto 9 del presente documento, se refieren a una separación máxima entre montantes verticales de 60 cm para sistema visto y 90 para sistema oculto y al campo de aplicación del Documento Básico de Seguridad Estructural relativo a Acciones en la Edificación del CTE (DB-SE-AE).

Para aquellos casos que se salgan del campo de aplicación de dicho Documento Básico, o cuando se prevean acciones de viento superiores a las consideradas en el CTE-DB-SE-AE, será preciso realizar un estudio específico para determinar las acciones de viento.

La evaluación realizada para la concesión de este documento no cubre los paneles de espesor de 6 mm para su uso en sistema oculto, e igualmente para paneles de espesor de 8 mm se indica que temperaturas y humedades elevadas podrían causar en la superficie del panel ligeras marcas temporales en correspondencia de las fijaciones.

12.4 Gestión de residuos

Se seguirán las especificaciones del Real Decreto 105/2008 por el que se regula la Producción y Gestión de los Residuos de Construcción y Demolición, así como las reglamentaciones autonómicas y locales que sean de aplicación.

A efectos de gestión de residuos, los paneles laminados compactos FORMICA VIVIX® tendrán la consideración de “residuo no peligroso”. Se deberá prever el reciclaje del aluminio de la

perfilería, ya sea para las piezas rechazadas durante la puesta en obra, como en caso de desmontaje del sistema de fachada ventilada.

12.6 Condiciones de seguimiento del DIT

El marcado CE para los laminados decorativos de alta presión (HPL) requiere un nivel 1 de certificación de la conformidad.

Para la concesión del presente DITplus, el fabricante, para el sistema constructivo completo, se ha sometido a la inspección del IETcc equivalente al nivel 1+ de certificación de la conformidad establecido por la Comisión Europea, que supone:

- Ensayo inicial de tipo de producto (realizado para la obtención del marcado CE).
- Inspección inicial de la fábrica, control de producción en fábrica e inspecciones periódicas anuales.
- Ensayos por sondeo de muestras de fábrica, almacén u obra.

13. CONCLUSIONES

- Verificándose en el proceso de fabricación de los paneles la existencia de un Control de Calidad que comprende: un sistema de autocontrol por el cual el fabricante comprueba la idoneidad de las materias primas, proceso de fabricación y control del producto; y, ensayos de los materiales por otros laboratorios,
- Considerando que el proceso de fabricación y puesta en obra está suficientemente contrastado por la práctica y los resultados de los ensayos,

Se estima favorablemente, en este DITplus, la idoneidad de empleo del Sistema propuesto por el fabricante.

LOS PONENTES:

Antonio Blázquez
Arquitecto

Francesca Aulicino
Arquitecto

14. PROPUESTA OBSERVACIONES DE LA COMISIÓN DE EXPERTOS⁽¹¹⁾

Las principales Observaciones de la Comisión de Expertos⁽¹²⁾ fueron las siguientes:

- Este DITplus se refiere únicamente a paneles planos.
- Se recuerda que los sistemas de revestimiento de fachada ventilada se apoyan sobre un soporte, constituido habitualmente por un muro de cerramiento. Dicho soporte deberá ser capaz de resistir las cargas que le transmita el sistema de revestimiento de fachada ventilada, debiendo cumplir con los requisitos esenciales de seguridad estructural que le sean propios.
- Se recuerda que los sistemas de revestimiento de fachadas ventiladas no garantizan, sólo con la hoja exterior de revestimiento, la estanquidad del cerramiento. Para esto se recomienda remitirse a las especificaciones del CTE DB-HS en lo relativo a protección frente a la humedad (HS-1).
- Se recuerda que en función de la situación concreta del edificio, de su forma y dimensiones, los valores de presión y succión de viento en determinados puntos pueden ser extremas, lo que deberá tenerse en cuenta en los cálculos.
- Se aconseja que el Proyecto Técnico recoja expresamente las soluciones de diseño y ejecución de los huecos y puntos singulares.
- Se comprobará la continuidad de aislamiento en caso de haberse colocado.
- Se comprobará que el tipo de anclaje definido en proyecto es adecuado al tipo y estado del soporte.

⁽¹¹⁾ La Comisión de Expertos de acuerdo con el Reglamento de concesión del DIT (O.M. de 23/12/1988), tiene como función, asesorar sobre el plan de ensayos y el procedimiento a seguir para la evaluación técnica propuestos por el IETcc.

Los comentarios y observaciones realizadas por los miembros de la Comisión, no suponen en sí mismos aval técnico o recomendación de uso preferente del sistema evaluado.

La responsabilidad de la Comisión de Expertos no alcanza los siguientes aspectos:

- a) Propiedad intelectual o derechos de patente del producto o sistema.
- b) Derechos de comercialización del producto o sistema.
- c) Obras ejecutadas o en ejecución en las cuales el producto o sistema se haya instalado, utilizado o mantenido, ni tampoco sobre su diseño, métodos de construcción ni capacitación de operarios intervinientes.

⁽¹²⁾ La Comisión de Expertos estuvo integrada por representantes de los siguientes Organismos y Entidades:

- ACCIONA INFRAESTRUCTURAS.
- Bureau Veritas.
- Consejo Superior de Colegios de Arquitectos de España (CSCAE).
- DRAGADOS, S.A.
- FCC Construcción, S.A.
- Instituto Técnico de Inspección y Control S.A. (INTEINCO, S.A.).
- Instituto Técnico de Materiales y Construcciones S.A. (INTEMAC, S.A.).
- Laboratorio de Ingenieros del Ejército.
- Ministerio de Vivienda.
- QUALIBÉRICA S.A.
- Universidad Politécnica de Madrid (UPM).
- Instituto de Ciencias de la Construcción Eduardo Torroja (IETcc).

- Se recomienda que se incorpore al Libro del Edificio una copia del presente Documento de Idoneidad Técnica y el manual de reparación y reposición del sistema.
- En función de la ubicación y orientación del edificio se aconseja colocar en el arranque una chapa perforada o rejilla para evitar el acceso de insectos o animales.
- Se recomienda comprobar que ningún panel quede fijado a dos montantes distintos según la dirección vertical y que las juntas de dilatación del edificio coincidan con una junta vertical del sistema de fachada mediante un doble perfil.
- Dado que los perfiles no son continuos, se recomienda verificar la continuidad en el trazado de los tramos.
- Los elementos metálicos complementarios en contacto con el Sistema, no deberán originar problemas de corrosión.
- Para condiciones excepcionales de alta exposición a la presencia de cloruros, se recomienda recurrir a un acero inoxidable AISI-316 para la tornillería (y estudiar el comportamiento del resto de los perfiles)
- Se debe tener en cuenta que los paneles de colores oscuros son más sensibles a la radiación solar, por lo que para aquellos paramentos situados en zonas de altas temperaturas y expuestos a la radiación solar se debe valorar con cuidado la elección del color.
- Durante la ejecución del Sistema, se deberá asegurar que los puntos de fijación móviles tengan holgura suficiente, que permitan movimientos diferenciales entre paneles y sus fijaciones, y entre los componentes de la subestructura, de tal forma que no se introduzcan sobreesfuerzos.

Los detalles constructivos mostrados en las figuras son soluciones técnicas simplificadas. La realización del diseño de fachada depende de cada edificio concreto y tiene que adaptarse a la normativa vigente.

FIGURA 1. ESQUEMA GENERAL DEL SISTEMA VISTO

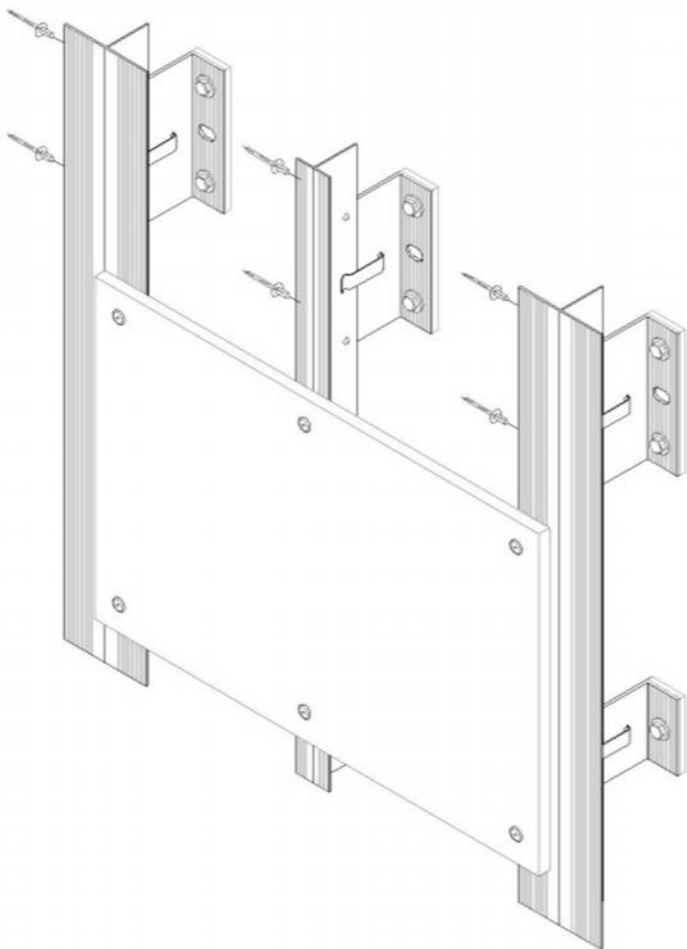


FIGURA 2. ESQUEMA GENERAL DEL SISTEMA OCULTO

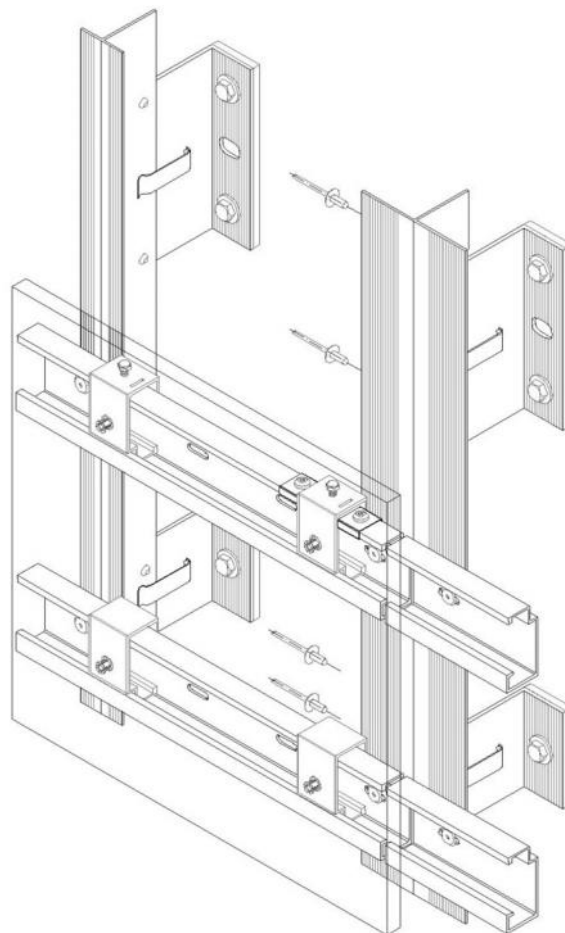


FIGURA 3
ESQUEMA DE CONSTITUCIÓN DE LOS PANELES LAMINADOS COMPACTOS (HPL) FORMICA VIVIX®

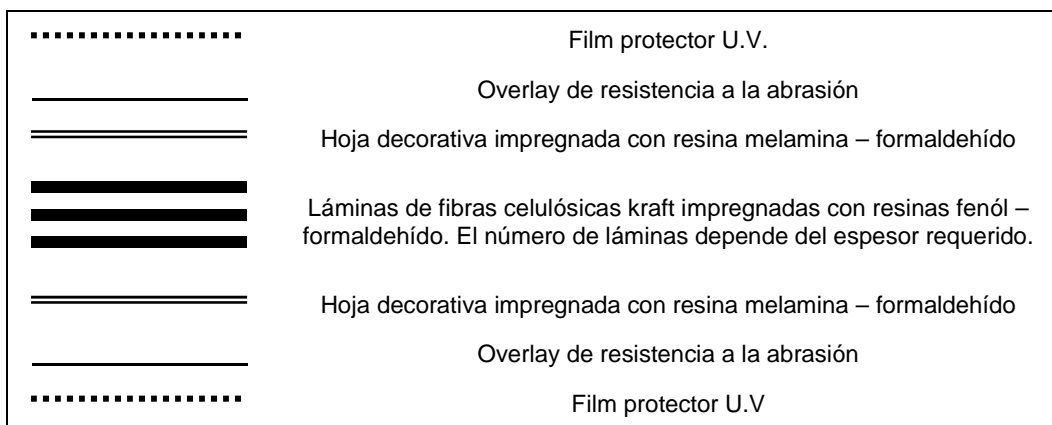


FIGURA 4. SUBESTRUCTURA – MÉNSULAS

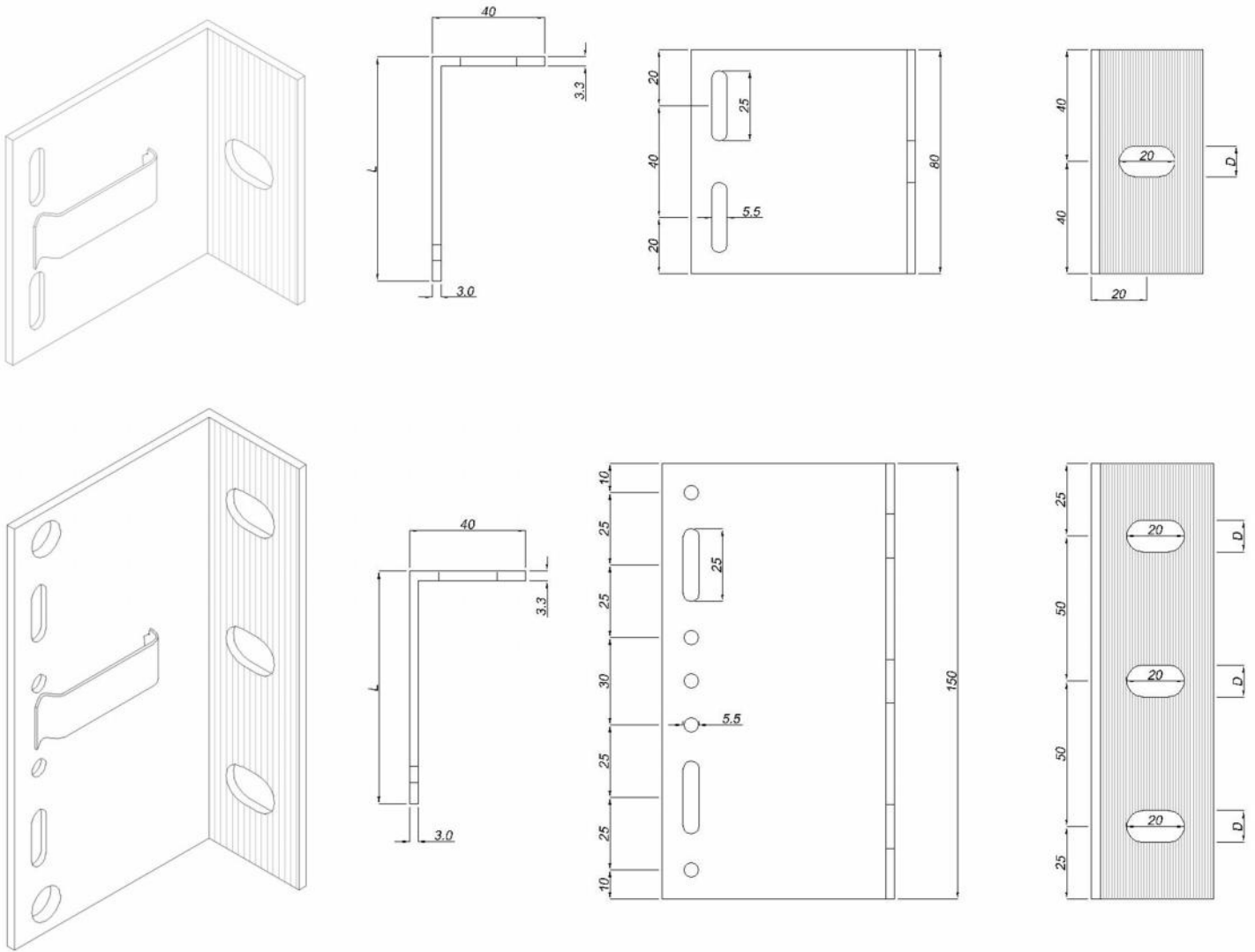
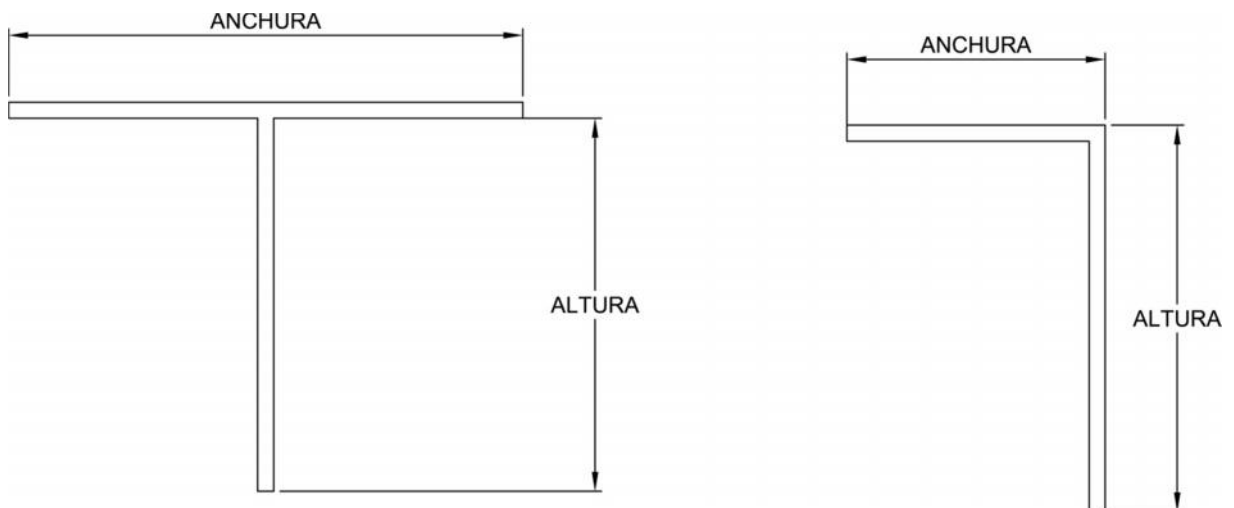


FIGURA 5. SUBESTRUCTURA – PERFILES VERTICALES EN "T" Y "L"



SISTEMA VISTO

FIGURA 6. REMACHE

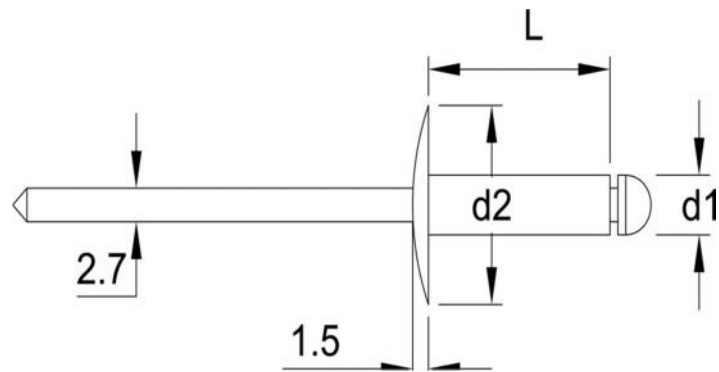
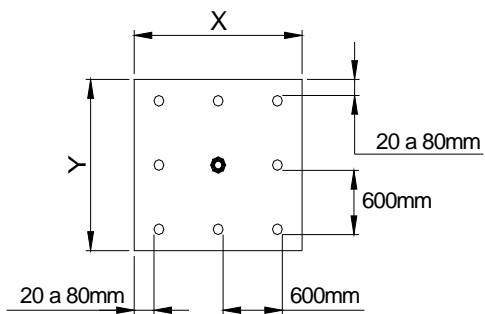


FIGURA 7. FIJACIÓN DE PANELES



- Perforado $\varnothing 8\text{mm}$
- Perforado $\varnothing 5\text{mm}$
Punto fijo y central

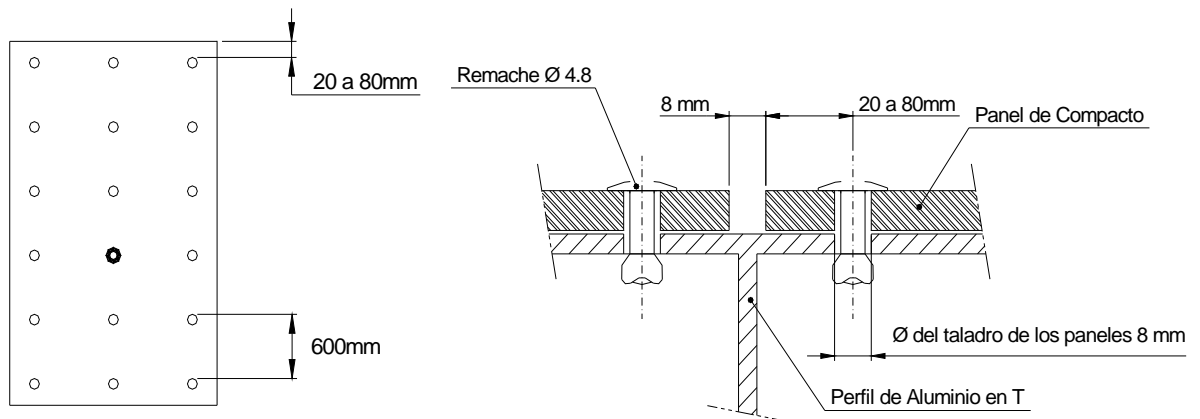
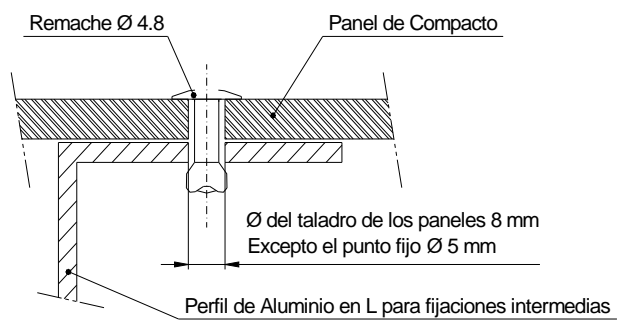


FIGURA 8. DETALLES DE RINCÓN – SISTEMA VISTO

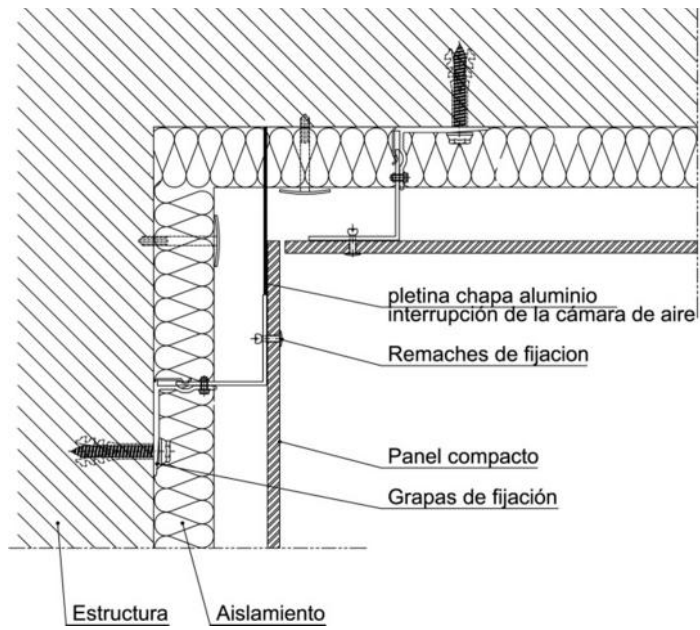


FIGURA 9. DETALLES DE ESQUINA – SISTEMA VISTO

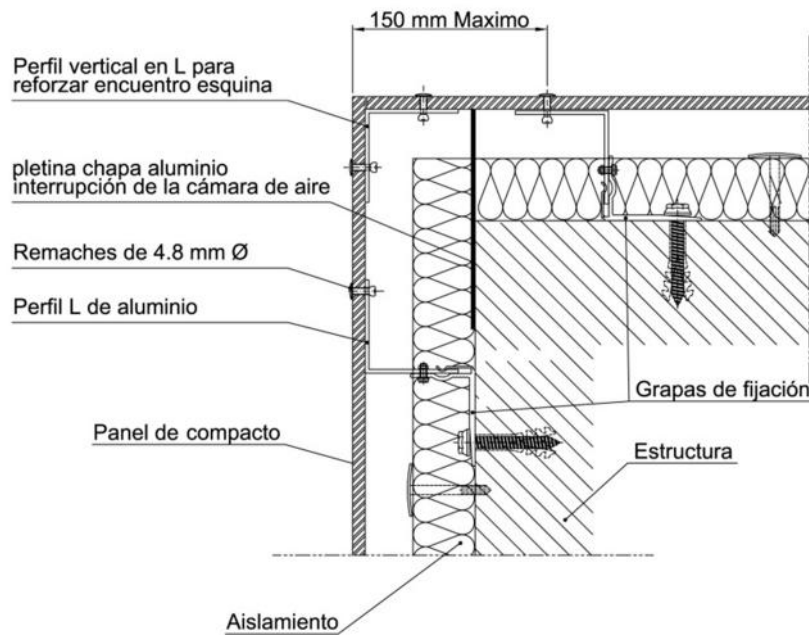


FIGURA 10. DETALLE DE PETO DE CORONACIÓN – SISTEMA VISTO

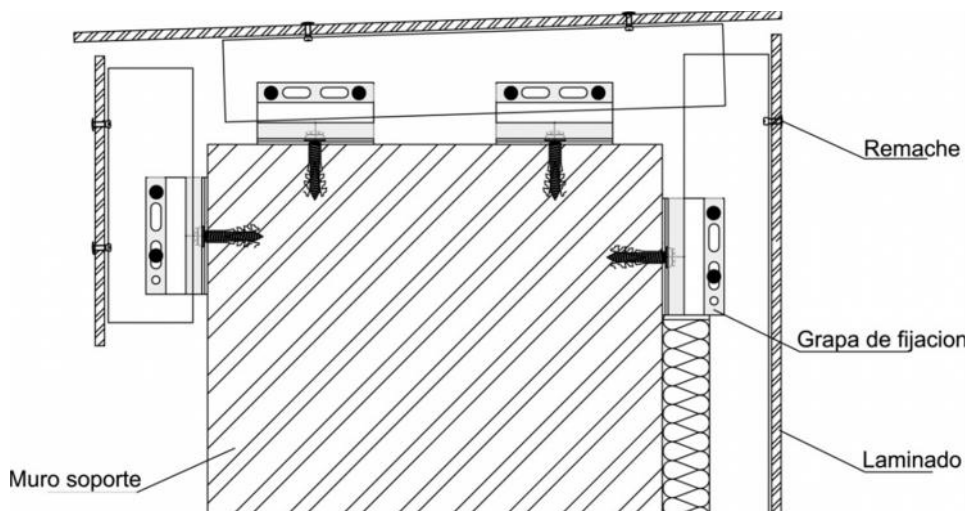


FIGURA 11. DETALLE DE HUECO CON PANEL LAMINADO – SISTEMA VISTO

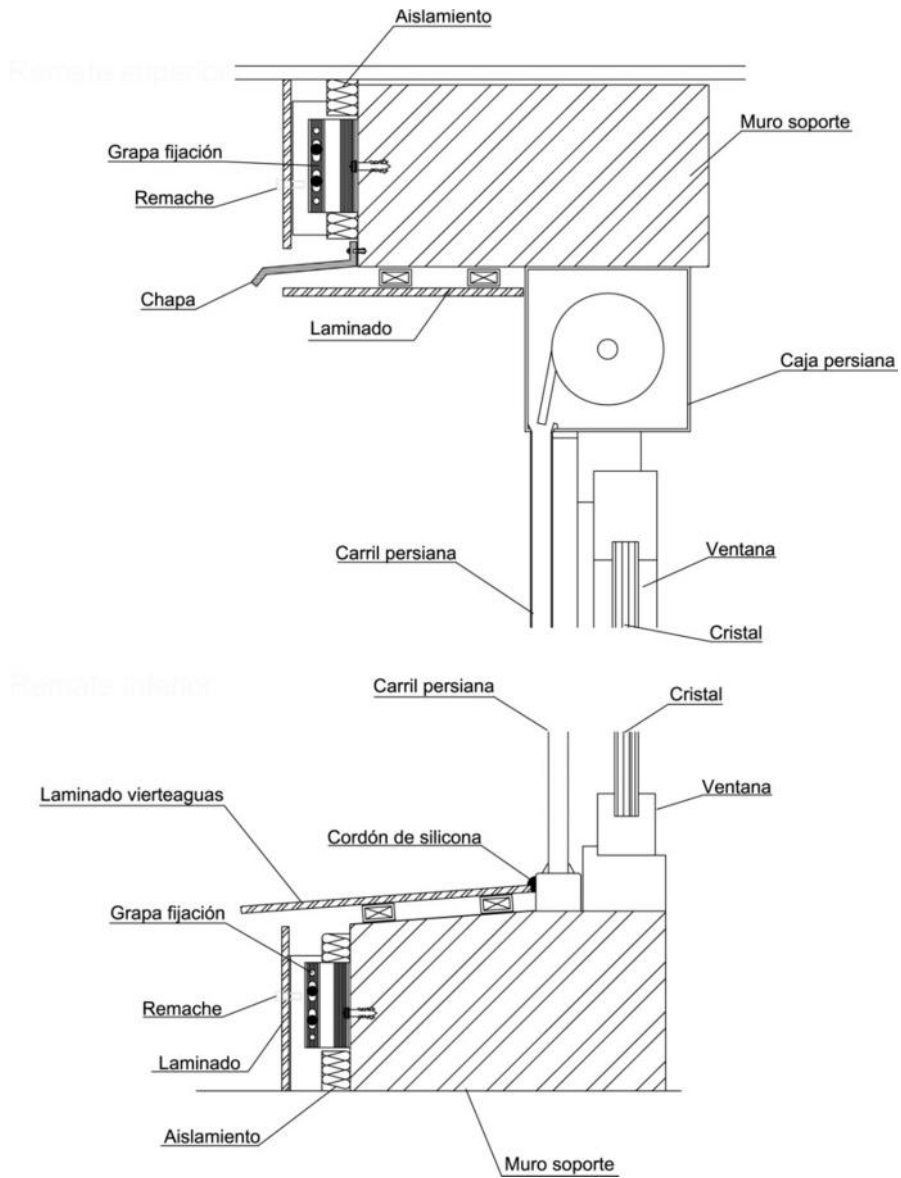
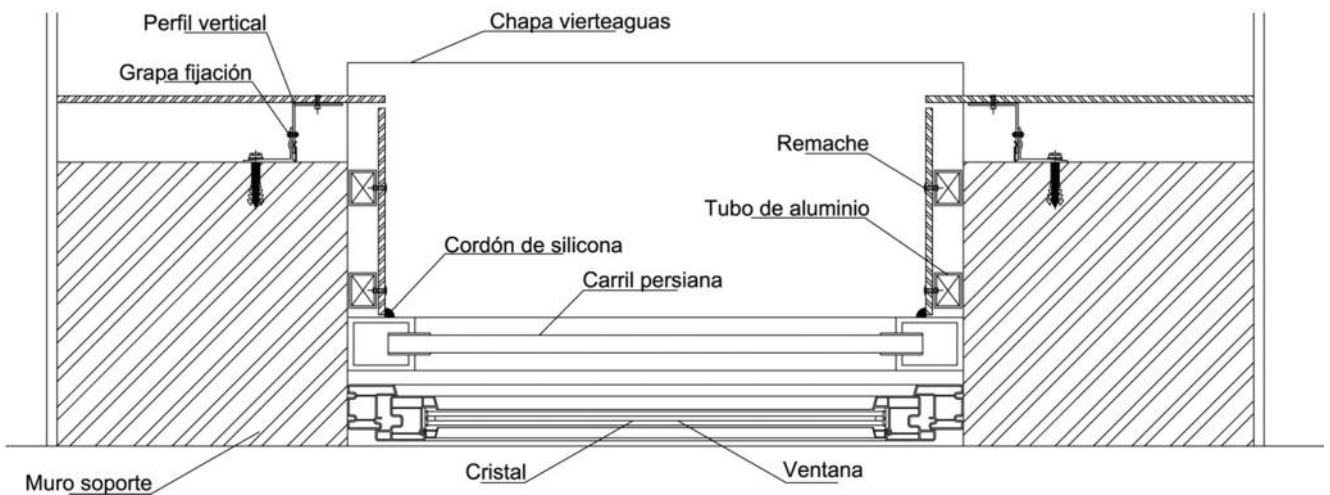


FIGURA 12. DETALLE DE JAMBAS DE HUECOS – SISTEMA VISTO
SUJECION DE LATERALES MEDIANTE TUBOS DE ALUMINIO Y REMACHES



SISTEMA OCULTO

FIGURA 13. PERFIL HORIZONTAL

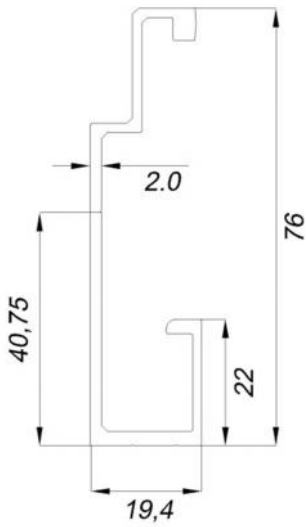
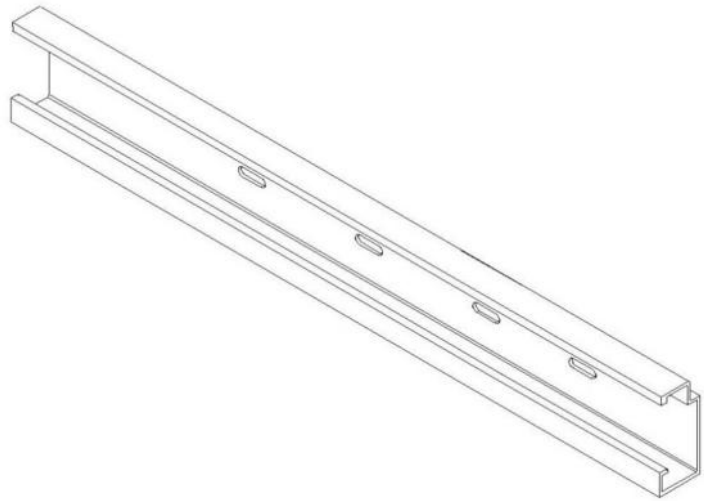


FIGURA 14. PIEZA GANCHO PARA CASQUILLOS NO EXPANSIVOS

FIGURA 15. CASQUILLOS NO EXPANSIVOS Y PIEZA GANCHO

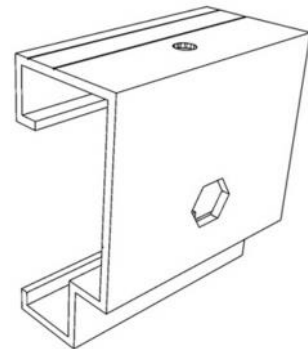
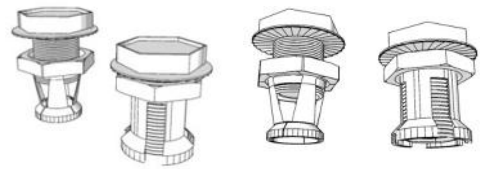
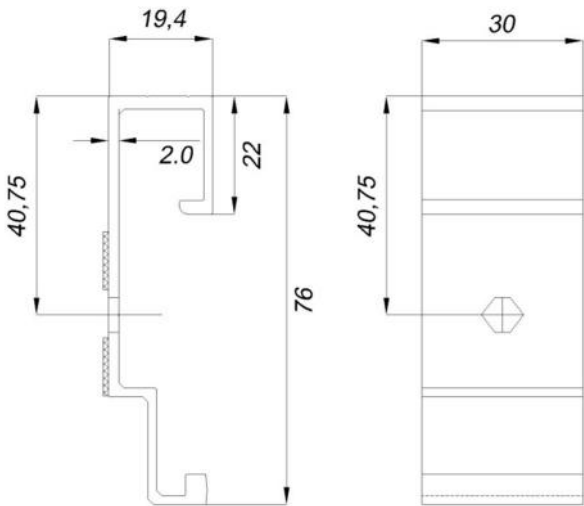


FIGURA 16. PIEZA GANCHO PARA TORNILLOS AUTORROSCANTES

FIGURA 17. TORNILLO AUTORROSCANTE Y PIEZA GANCHO

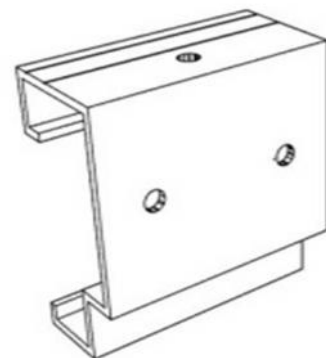
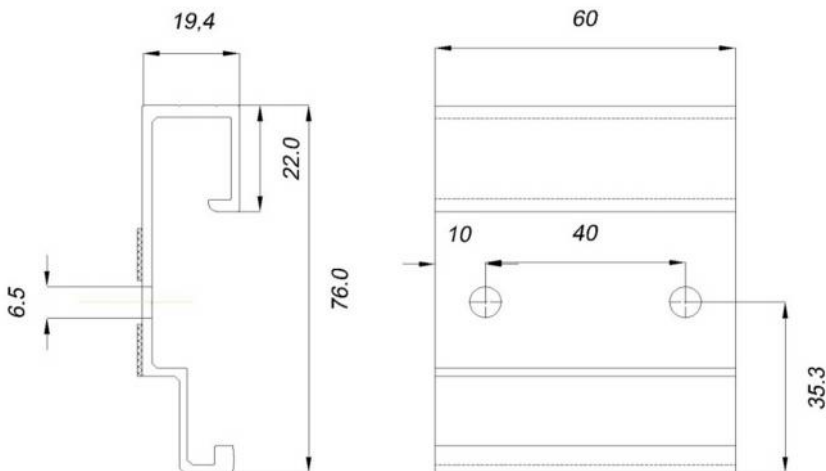


FIGURA 18. PIEZA GANCHO CON FUNCIÓN DE PUNTO FIJO

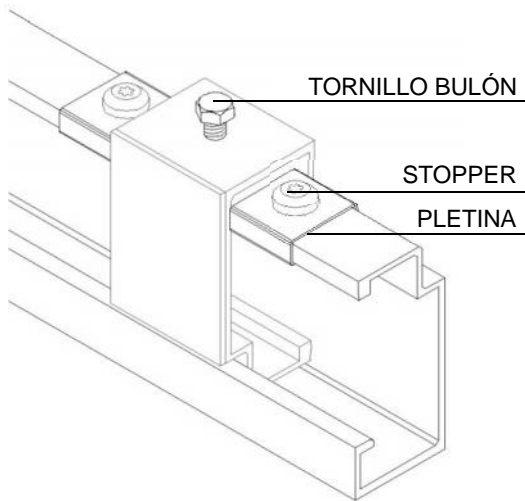


FIGURA 19. UNIÓN PIEZA GANCHO – PERFIL

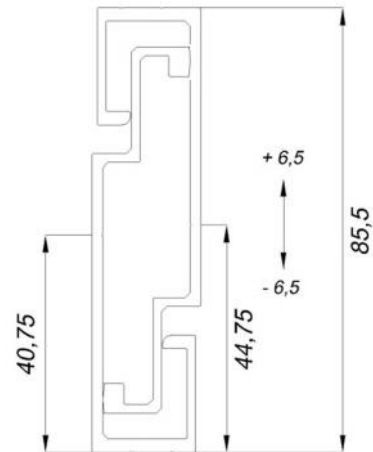


FIGURA 20. PUNTOS FIJOS Y COLISOS EN PERFIL HORIZONTAL

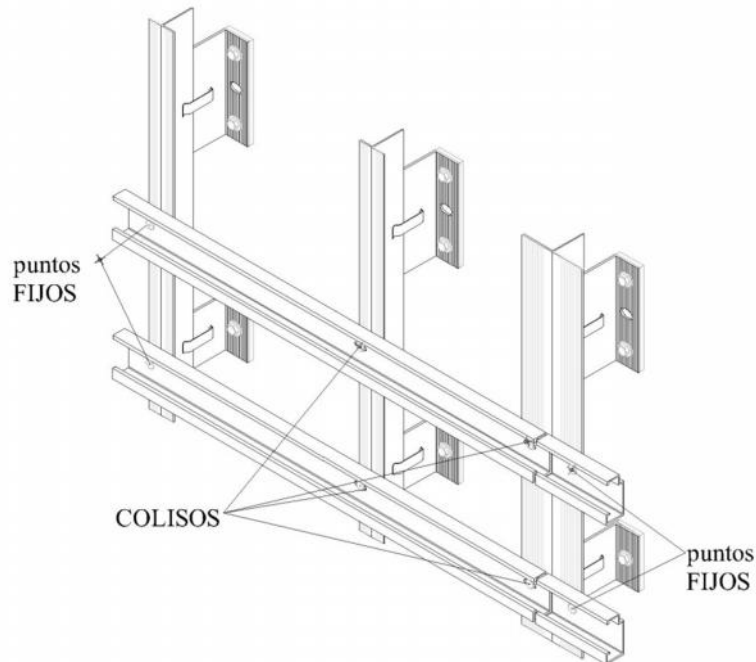
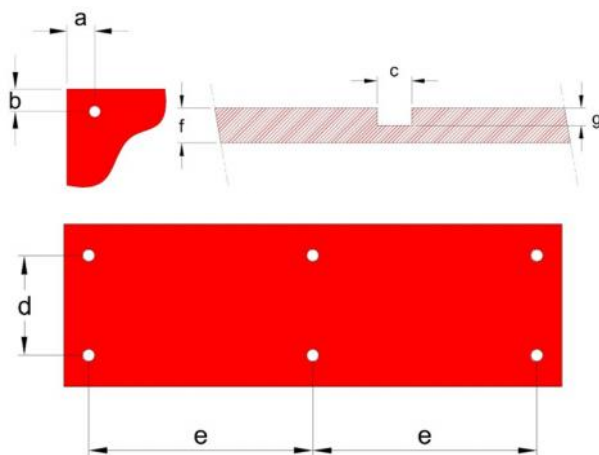


FIGURA 21. FIJACIÓN DE PANELES – SISTEMA OCULTO



- a:** distancia al borde (lateral) 75mm a 10 veces f.
- b:** distancia al borde (superior o inferior) entre 75mm y 10 veces f
- c:** diámetro del agujero de la fijación:
Fijación con casquillo no expansivo: 7 mm
Fijación con tornillos Ejot : 4,9 mm ± 0,1 mm
- d:** Espacio entre fijaciones (2 fijaciones)
600mm (f=8mm)
750 mm (f=10mm).
- e:** Espacio entre fijaciones (3 ó más fijaciones)
750mm (f=8mm)
900mm (f=10mm)
- f:** espesor del panel (8 ó 10 mm)
- g:** Profundidad del agujero:
Casquillo no expansivo: 6 mm para placas VIVIX® 8,0/10mm
Tornillos autorroscantes: 5 mm para placas VIVIX® 8,00mm
7 mm Para placas VIVIX® 10,00mm:

FIGURA 22. DETALLE DE RINCÓN Y ESQUINA – SISTEMA OCULTO

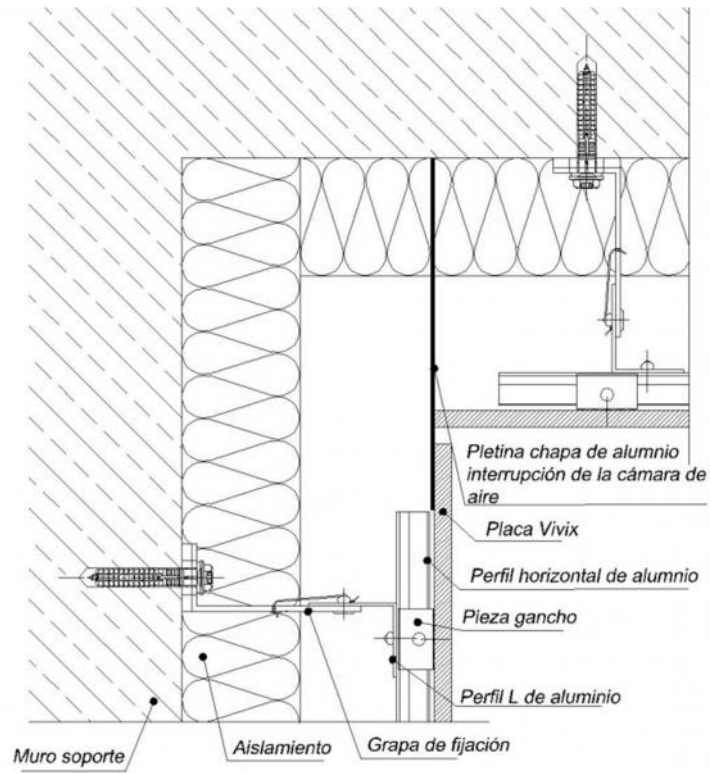


FIGURA 23. DETALLE DE ESQUINA – SISTEMA OCULTO

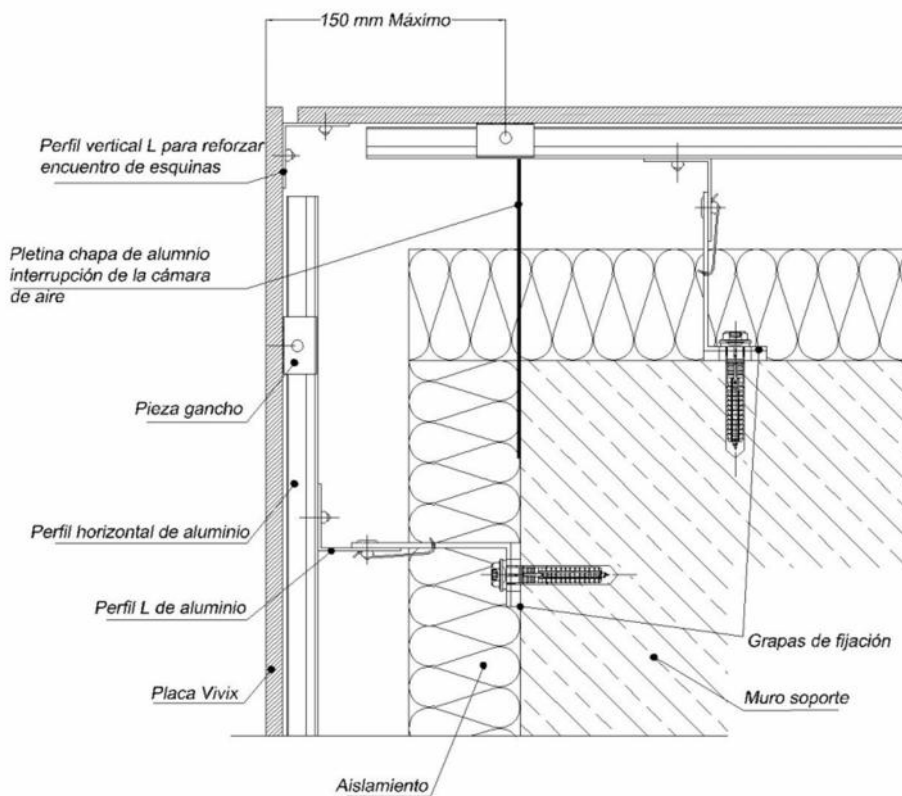


FIGURA 24. DETALLE DE CORONACIÓN – SISTEMA OCULTO

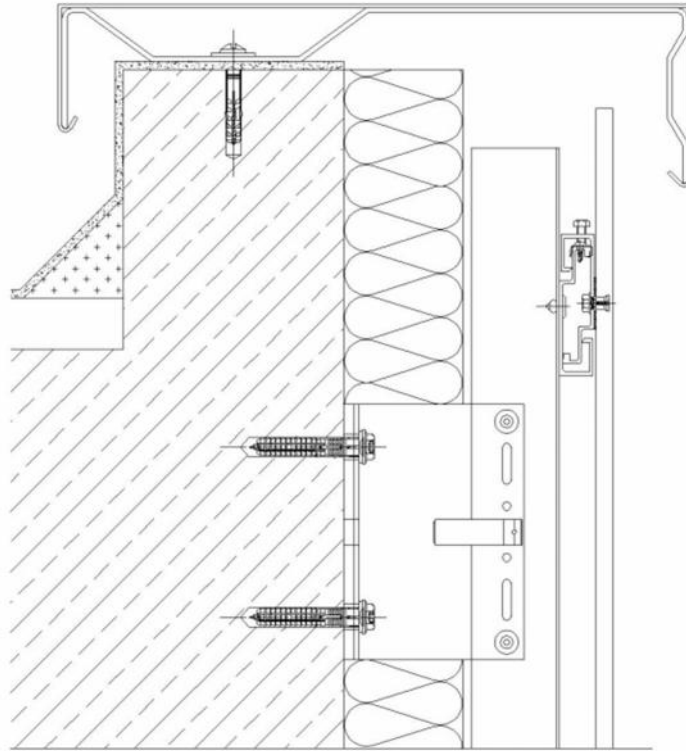


FIGURA 25. DETALLE DE ARRANQUE – SISTEMA OCULTO

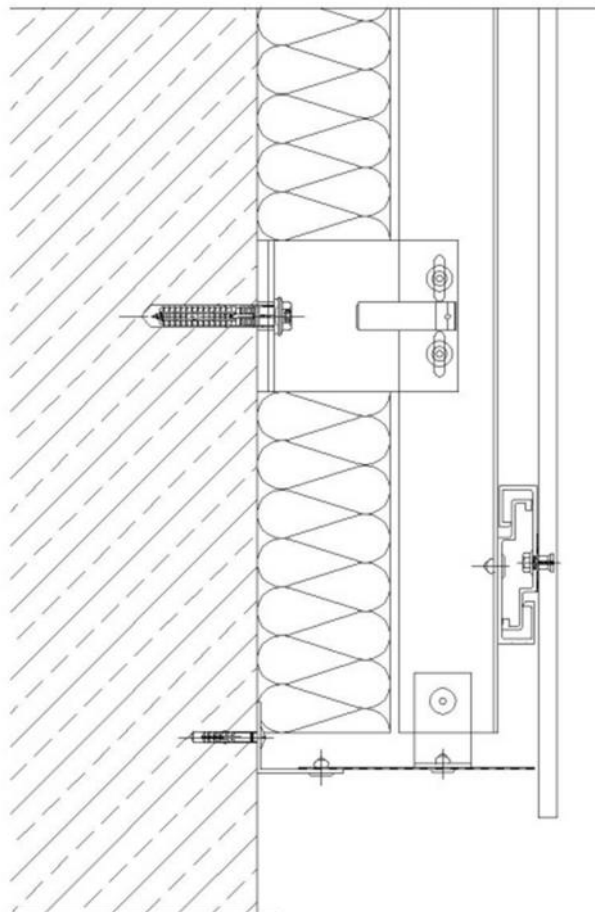


FIGURA 25. DETALLE DE DINTEL, VIERTEGUAS Y JAMBAS – SISTEMA OCULTO

