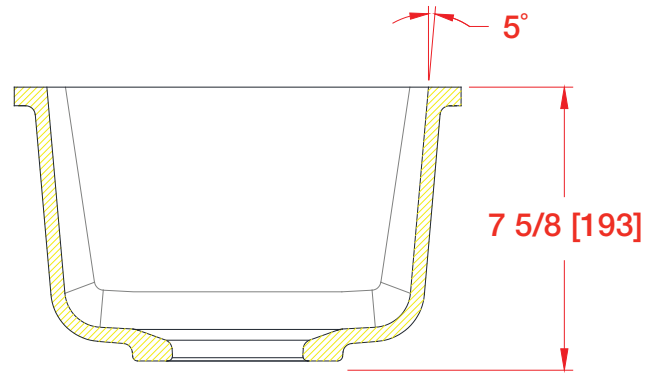
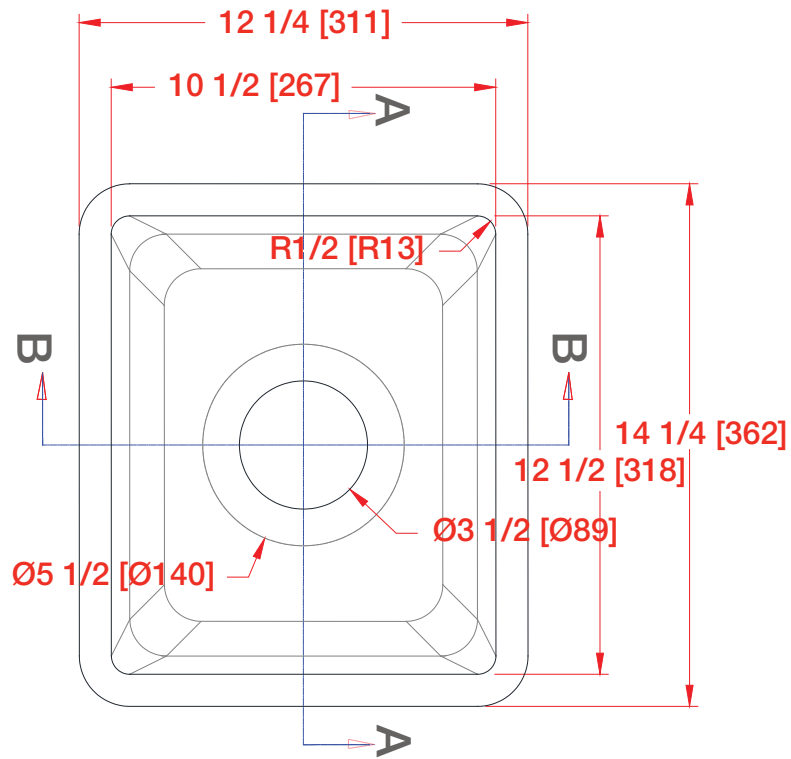
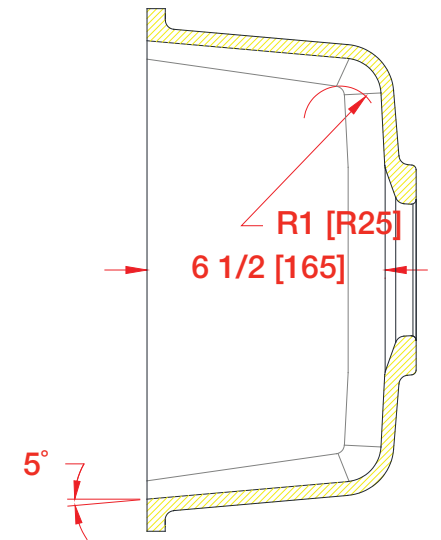




TARJA INDIVIDUAL 1012



SECCIÓN A-A



SECCIÓN B-B

Everform®

SUPERFICIE SÓLIDA by FORMICA GROUP

