



VIVIX[®] Lap

HIGH PERFORMANCE WEATHERBOARD *by* FORMICA GROUP

VIVIX® Lap

HIGH PERFORMANCE WEATHERBOARD *by* FORMICA GROUP

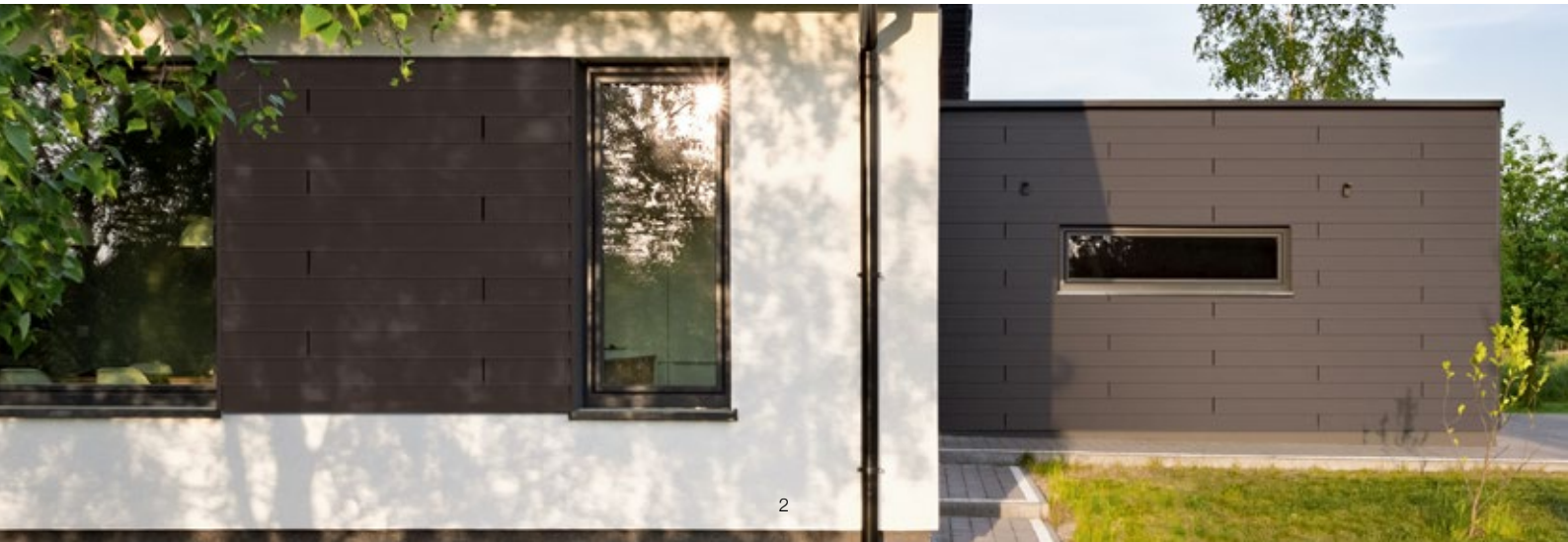
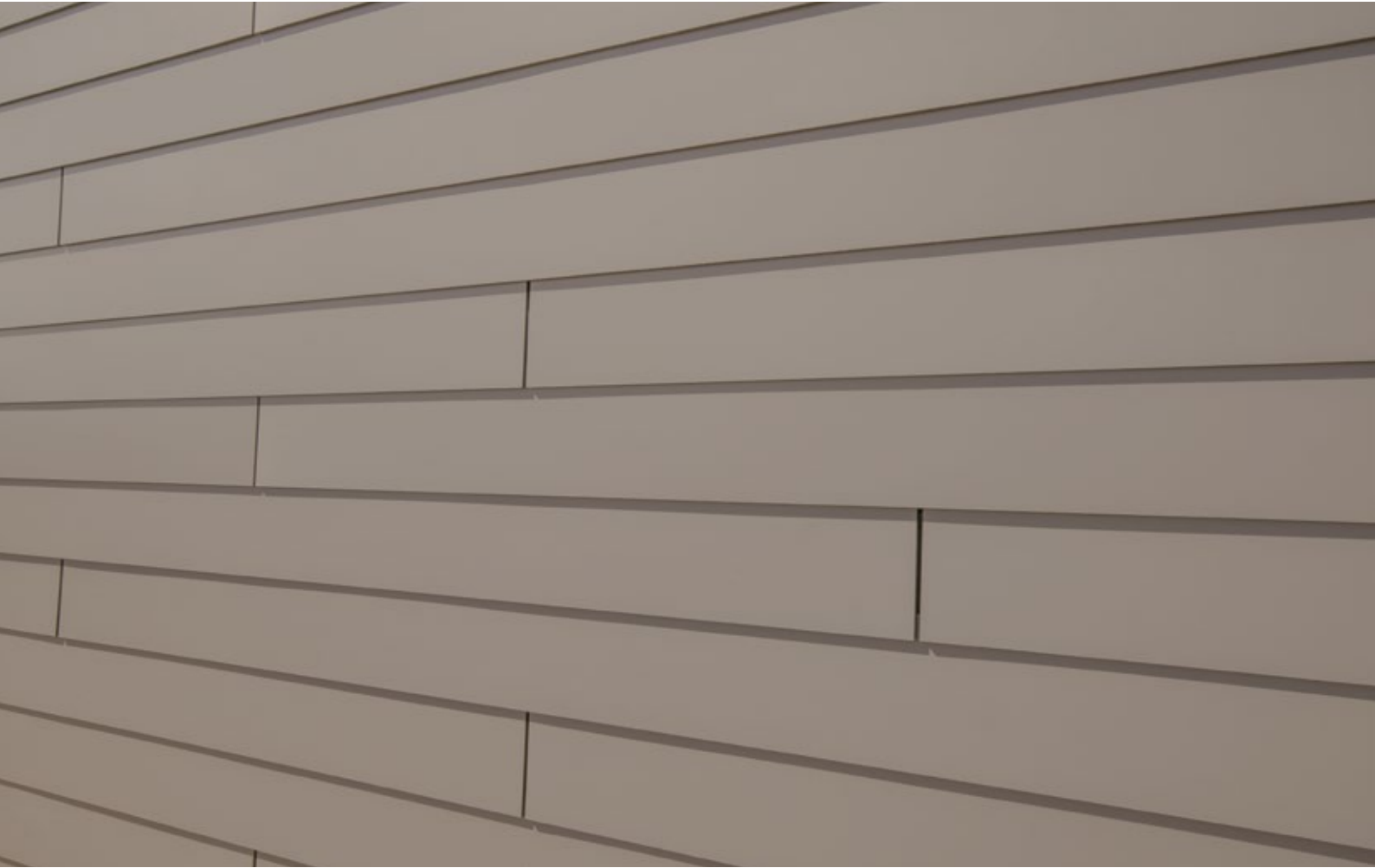
VIVIX® Lap från Formica Group är ett väderbeständigt och underhållsfritt fasadbeklädnadssystem med enkel installation.

VIVIX Lap är inspirerad av traditionell fjällpanel i trä och är en överlappande beklädnad med moderna, lättviktiga och högteknologiska plankor. VIVIX Lap-plankorna kräver ingen ytbehandling, försegling eller målning som normalt förknippas med andra fasadmaterial.

Med en perfekt balans mellan design och funktion har VIVIX Lap en uppsjö av egenskaper och fördelar som matchar prestanda med imponerande estetik, antingen som fasadbeklädnad eller som en designdetalj tillsammans med andra material. Färgkoordinerade tillbehör och profiler skapar den perfekta finishen.

Med VIVIX Lap har vi skapat en mångsidig och högpresterande fasadlösning som lätt kan installeras och framförallt kan uppskattas och beundras.







VIVIX[®] Lap

HIGH PERFORMANCE WEATHERBOARD by FORMICA GROUP

Högpresterande i alla väder

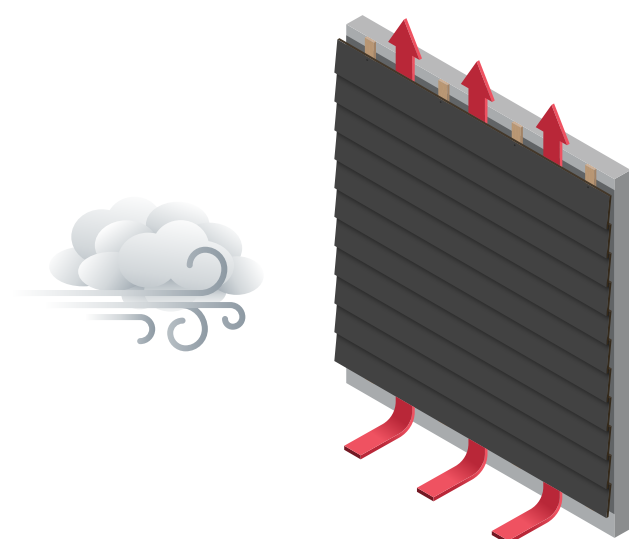


Fasadbeklädnad som fungerar året runt

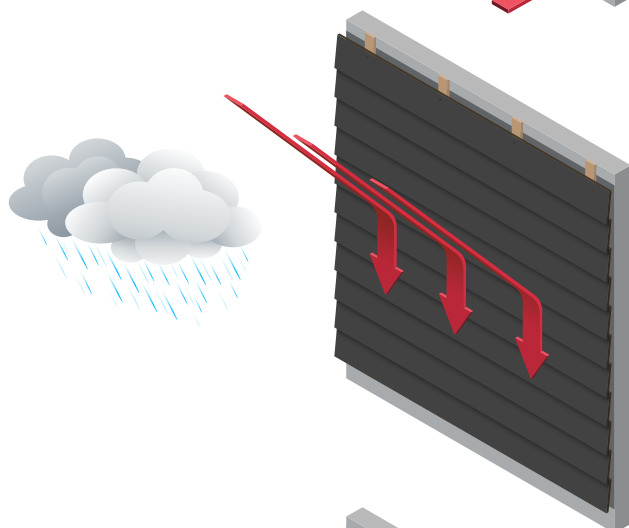
Vinter, vår, sommar, höst. VIVIX® Lap älskar alla årstider och fungerar i alla väder.

VIVIX Lap är en överlappande panel som installeras med en ventilerad luftspalt som gör att luften ständigt cirkulerar och därmed reglerar temperaturen och hjälper till med fuktavdunstning och dränering.

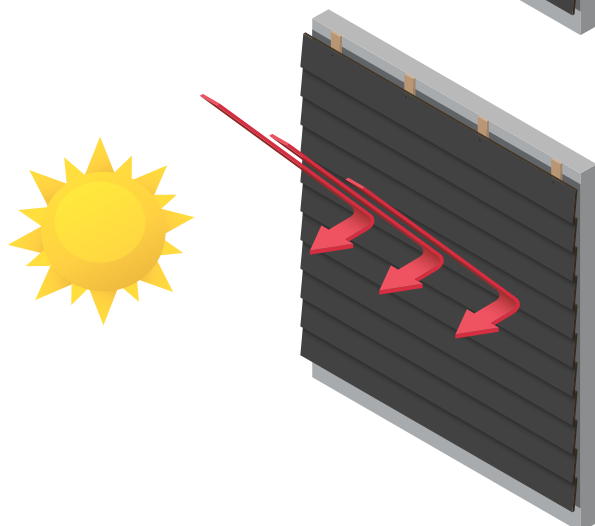
Den ventilerade fasadtekniken:



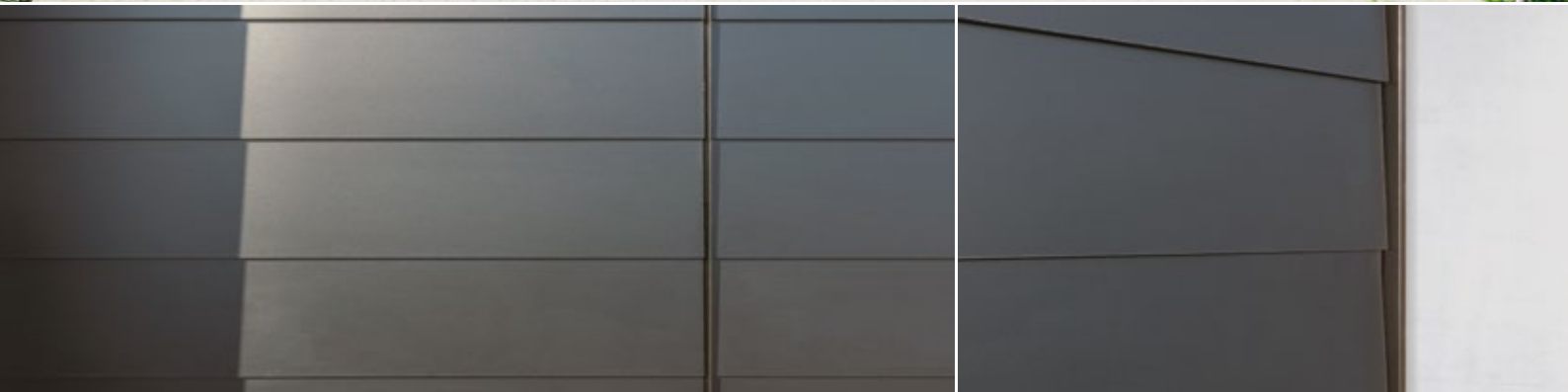
- Beklädnaden fungerar som skydd mot väder och vind.
- Tekniken innebär att det finns en luftspalt mellan vägg och fasad.
- Med ett konstant luftflöde bakom beklädnaden regleras temperaturen även under extrema förhållanden.



- Eventuell fukt som tar sig igenom beklädnaden dräneras eller avdunstar genom att luften cirkulerar och håller byggnaden torr och isolerad.



- Hjälper värmeållningen på vintern.
- Ger kylande effekt på sommaren.



Egenskaper och fördelar



UV- och väderbeständiga.
Accelererat vädertest i enlighet med ETAG034.



Ruttnar inte och är mögelbeständigt.
Slag- och reptåligt.
Mycket tåligt mot sprickor och flagnig.
Underhållsfritt.



10 års garanti.
Euroclass B-s1,d0 brandcertifikat enligt europeisk förordning EN 13501-1.
FSC®, Carbon Reduction Label och GreenGuard®-certifierat.
Bedömt i Byggarubedömningen och SundaHus samt registrerat i Basta.

VIVIX® Lap

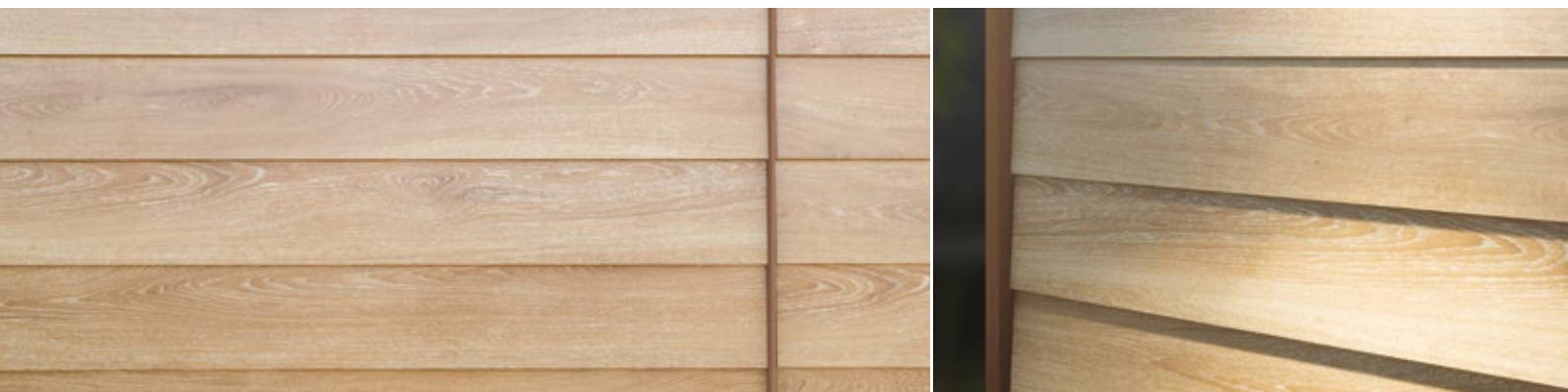
HIGH PERFORMANCE WEATHERBOARD *by* FORMICA GROUP

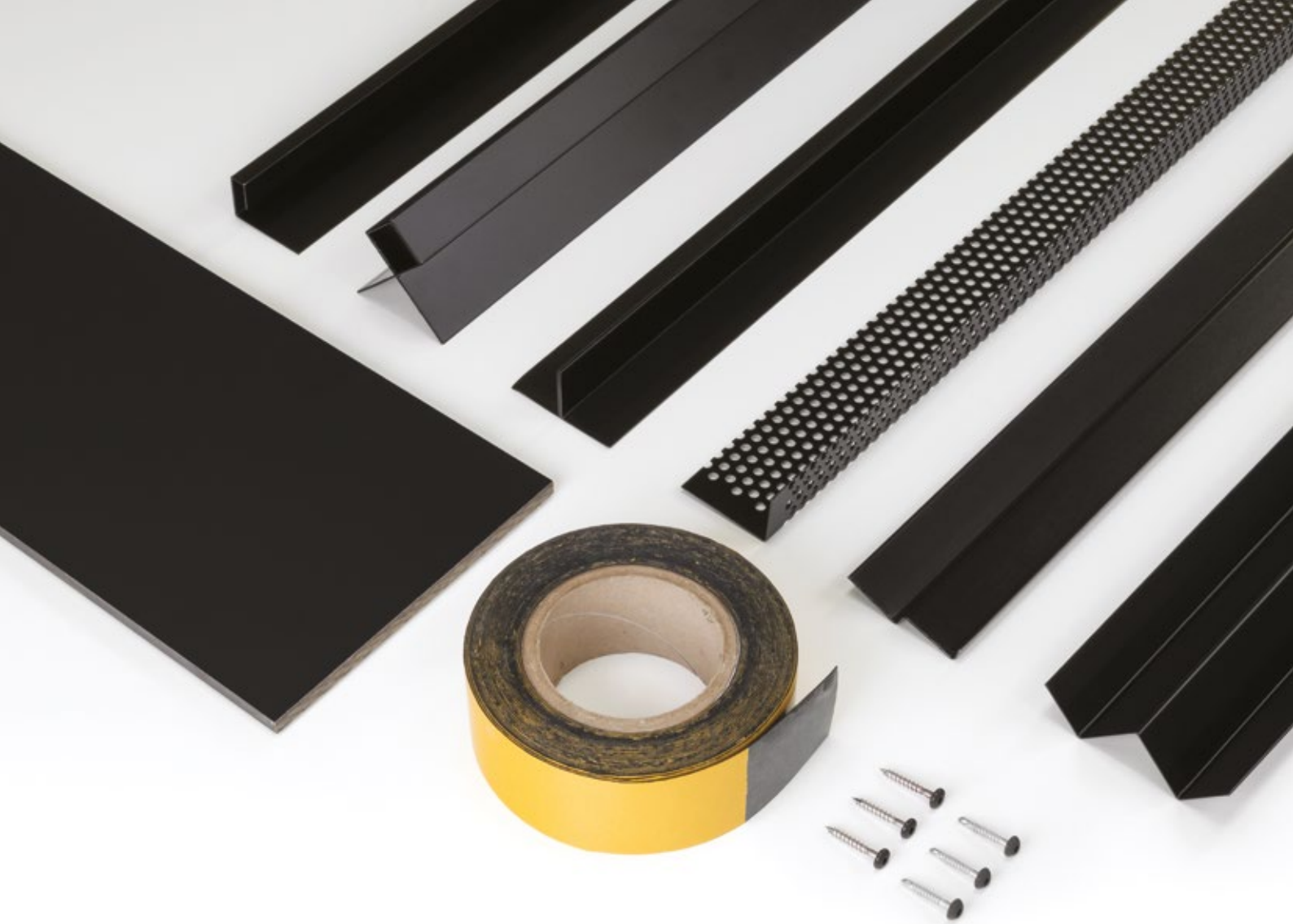
Proffsen väljer VIVIX® Lap

VIVIX® Lap fjällpanelssystem är utformat för att göra installationen så snabb och enkel som möjligt. Plankorna har en låg vikt och är därmed enkla att hantera på plats. De är dessutom lätta att kapa och dammar inte vid bearbetning.

Installationen är enkel, det är bara att vid behov kapa till önskad längd, borra och fästa plankan. Till skillnad från många andra fasadmaterial kräver VIVIX Lap plankorna ingen för- eller efterbehandling eller försegling. Detta medför inte bara en snabb installation utan minimerar även framtida underhållskostnader.

VIVIX Lap beklädnaden installeras med skruvar som döljs av de överlappande plankorna och skapar rena och släta linjer.





Egenskaper och fördelar



Färdigkapade plankor för snabb installation.
Låg vikt (4,6 kg per plank) jämfört med andra fasadmateriäl.
FSC® certifierade laminat.



Enkel borrh- och skruvmontering för snabb installation.
Plankorna kan kapas/justeras på plats.



Minimallt med damm och skräp under kapning och installation.
Kräver inte försegling eller målning.



Färgmatchande profiler och tillbehör för den perfekta finishen.
Går att installera på trä- eller metallreglar.
Ytterligare isolering kan byggas in i systemet för att förbättra byggnadens värmehållning.

VIVIX® Lap

HIGH PERFORMANCE WEATHERBOARD *by* FORMICA GROUP

En mångsidig lösning för alla slags byggnader

Egenskaperna hos VIVIX® Lap gör det till ett mycket användbart system oavsett byggnadstyp. Det är en kostnadseffektiv metod för att klä äldre byggnader, ge dem ett fräscht utseende och göra dem attraktiva samtidigt som det förbättrar byggnadens prestanda och väderbeständighet.

VIVIX Lap kan integreras i ett nybyggnadsprojekt för att klä hela fasaden eller för att skapa en speciell design tillsammans med kompletterande material som till exempel tegel, puts och glas.

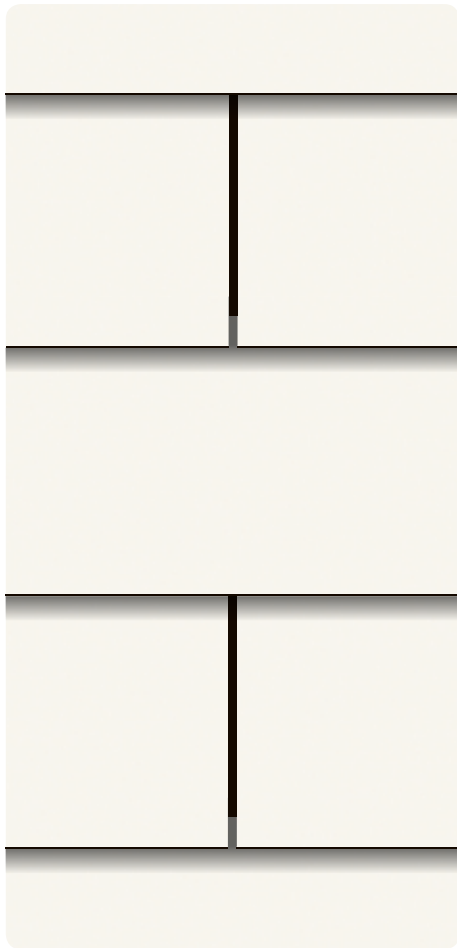
VIVIX Lap-fasadbeklädnad passar både till privata och kommersiella projekt och kan utöver huvudbyggnader även användas till trädgårdsbyggnader, garage och carportar.

VIVIX Lap skapar en imponerande visuell estetik med ett urval av 8 basfärger - från den ljusa och fräscha Alpino till den eleganta, svarta Diamond Black och 4 storskaliga True Scale dekorer i svala till varma tränyanser.



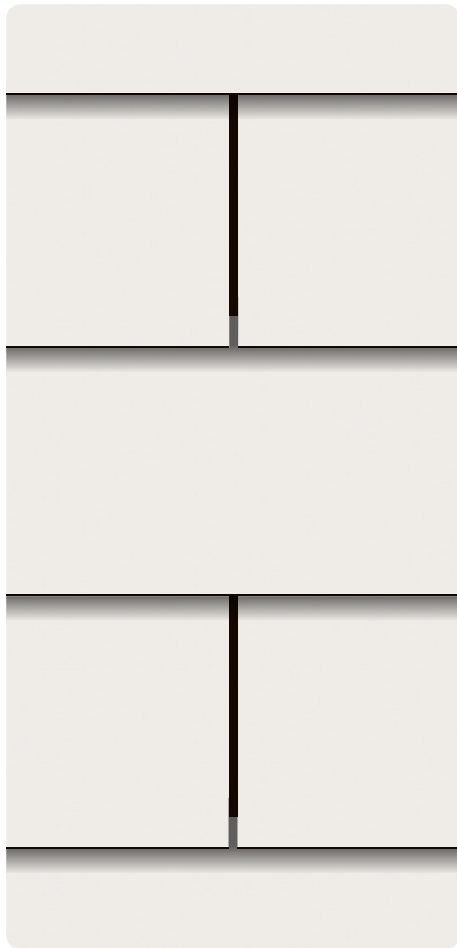


Dekorere



F1040
Alpino

Matte 58



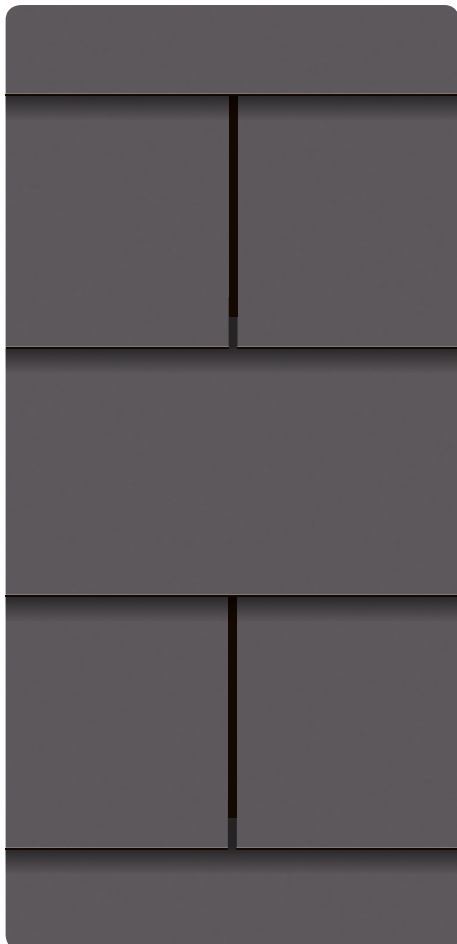
F2010
Malibu

Matte 58



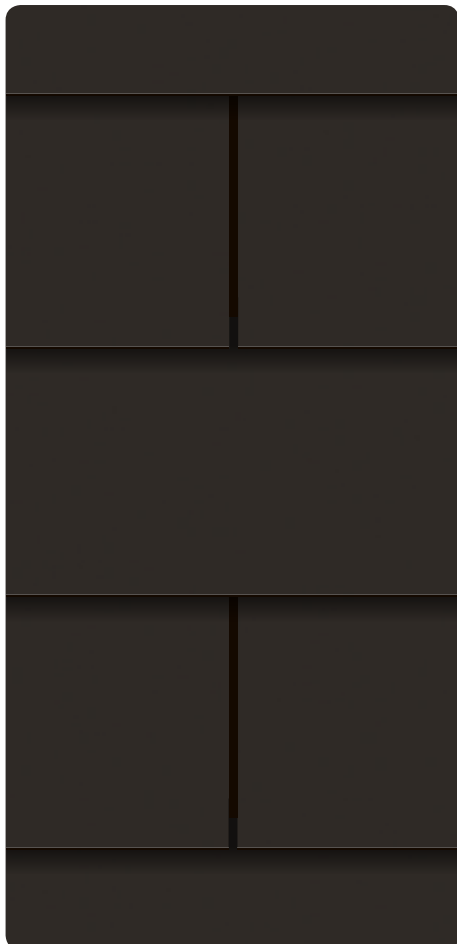
F7858
Pumice

Matte 58



F2297
Terril

Matte 58



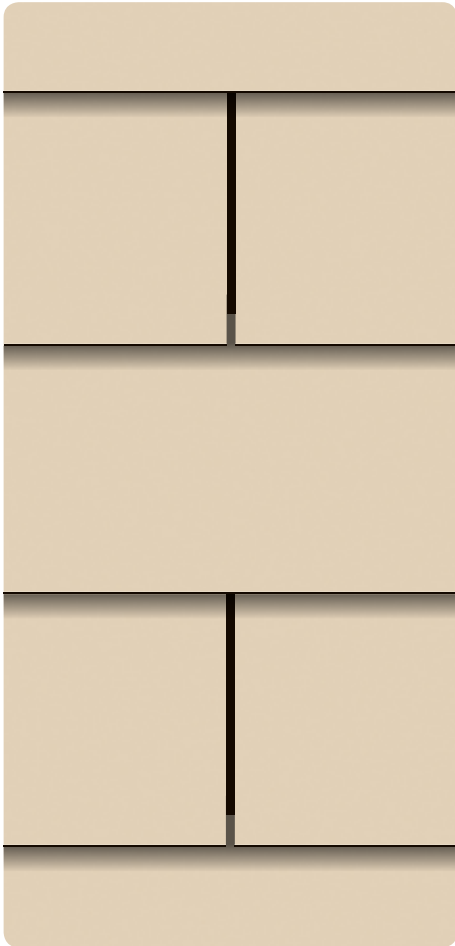
F2253
Diamond Black

Matte 58



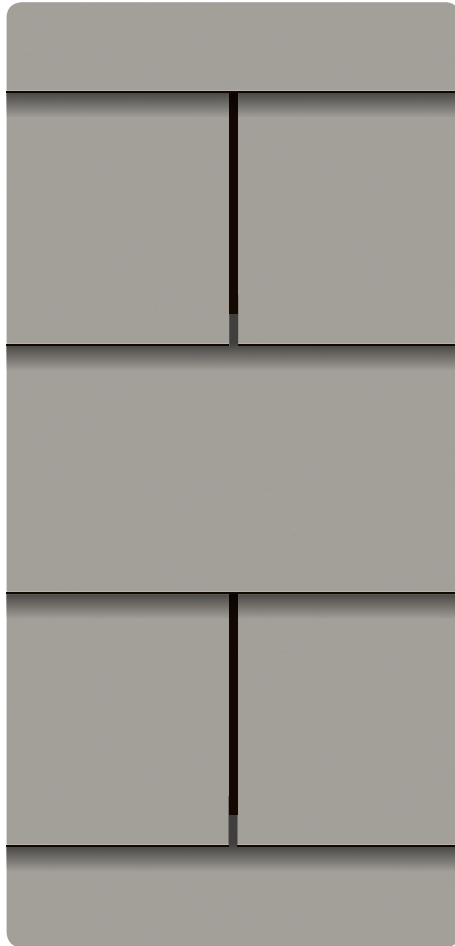
F6053
Chalet Oak

Matte 58



F2833
Sandstone

Matte 58



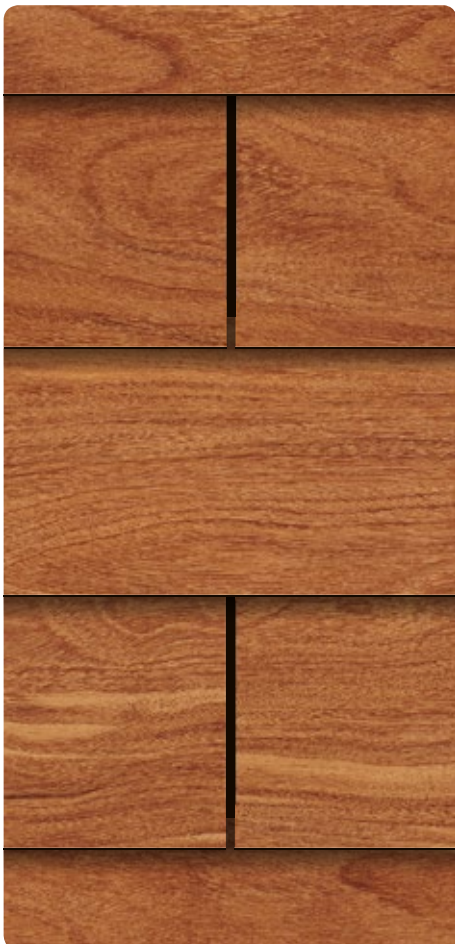
F1535
Tornado

Matte 58



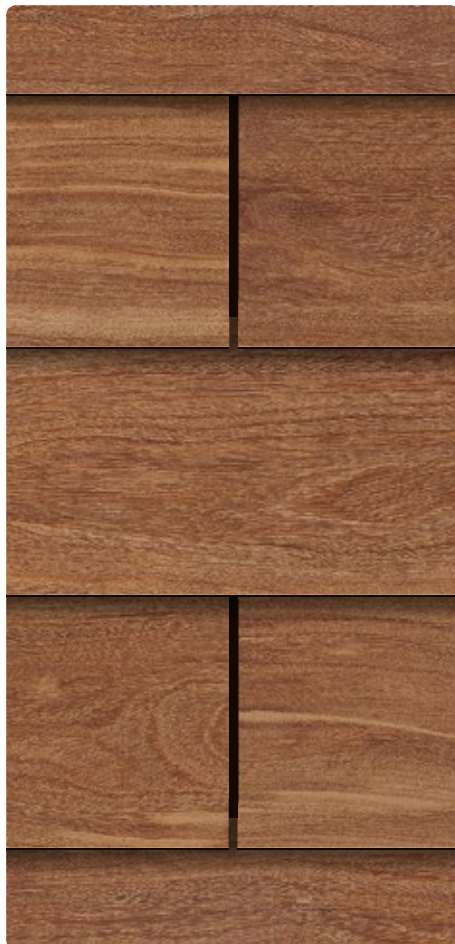
F7912
Storm

Matte 58



F6059
Sienna Cumaru

Matte 58



F6060
Marron Cumaru

Matte 58



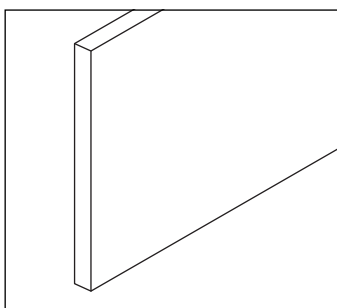
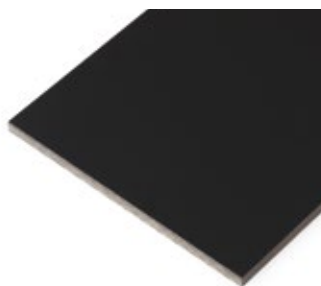
F6050
Barn Oak

Matte 58

Sortimentsöversikt

VIVIX® Lap plankor, skruvar, profiler, tillbehör och verktyg

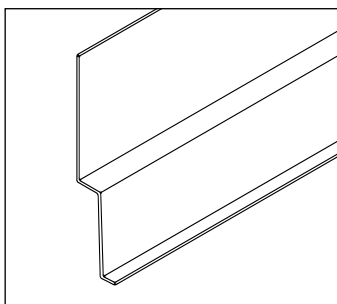
Pulverlackerade profiler och skruvar för den perfekta finishen. Observera att pulverlackningsfärgerna är kompletterande till VIVIX Lap dekorena och inte exakta matchningar.



VIVIX® Lap Plankor

2990 x 180 x 6mm
EDF-kvalitet
4 plankor per förpackning

Dekorer



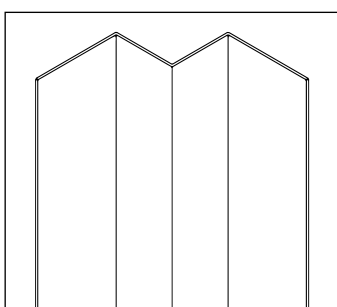
Horisontell startprofil, aluminium

2990 x 30/30 x 5mm

Färger



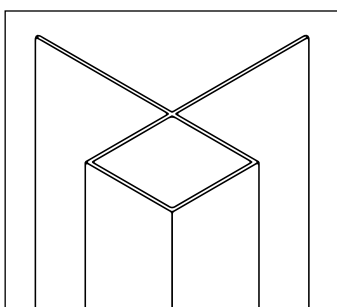
Anodised Black



Innerhörnsprofil, aluminium

3000 x 25 x 35mm

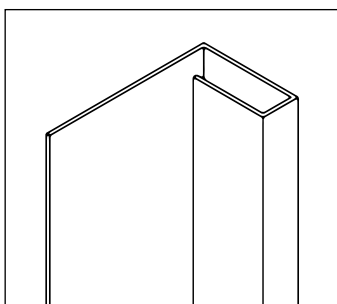
Färger



Ytterhörnsprofil, aluminium

3000 x 25 x 40mm

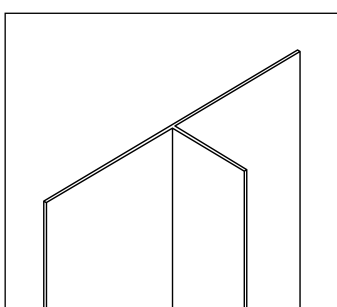
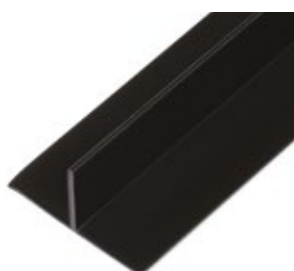
Färger



Kantprofil, aluminium

3000 x 10 x 27mm

Färger



Skarvprofil, aluminium

3000 x 20 x 35mm

Färger





Perforerad ändavslutningsprofil, aluminium

3000 x 30 x 50mm
3000 x 30 x 100mm

Färger



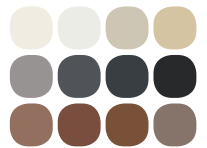
Anodised Black



Rostfri skruv för trämontage

(A4 kvalitet)
D9,5 x 4,3 x 28 mm (torx)
100 skruvar inkl. T20 bits

Färger



Rostfri skruv för plåtmontage

(A4 kvalitet)
D9,5 x 4,2 x 25 mm (torx)
100 skruvar inkl. T20 bits

Färger



Borr för fixeringspunkt

4,3 mm diameter



Borr för infästning

6,5 mm diameter



EPDM list/gummibeklädnad

Självhäftande
25m (l) x 50mm (b)
25m (l) x 105mm (b)

Färger

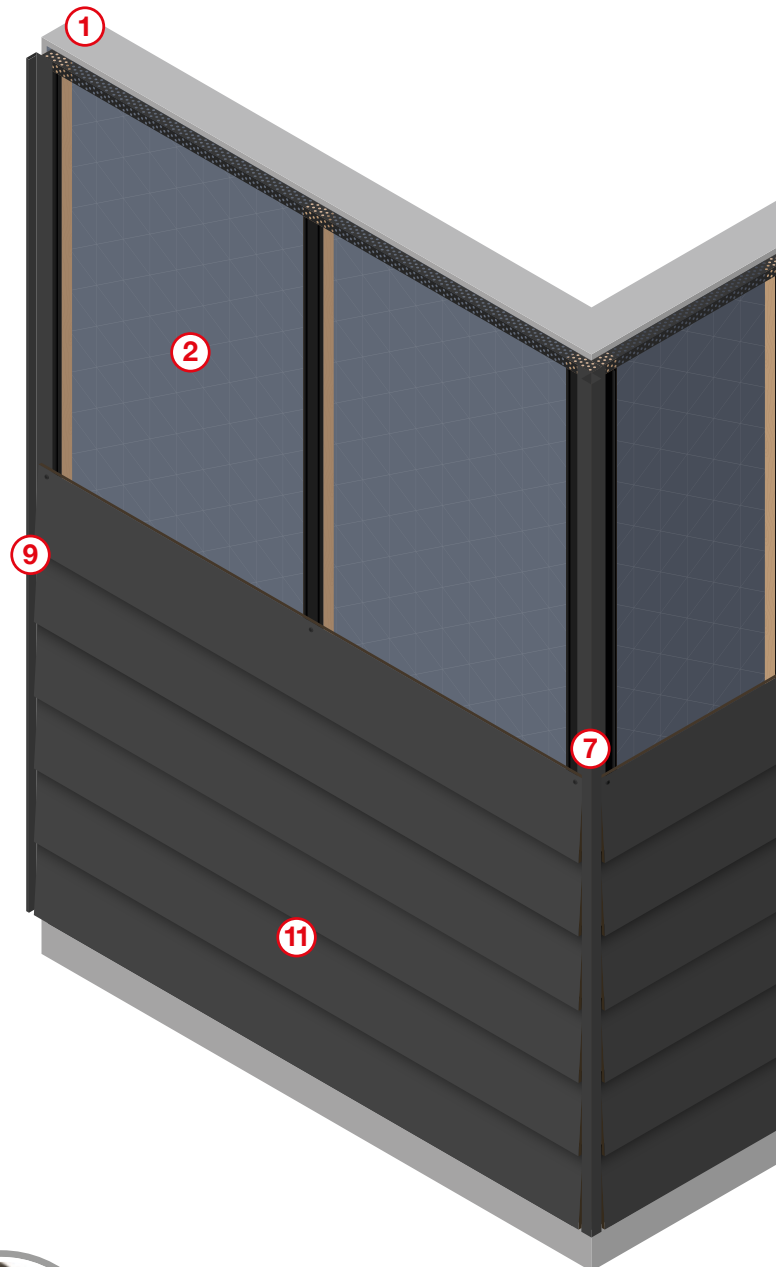
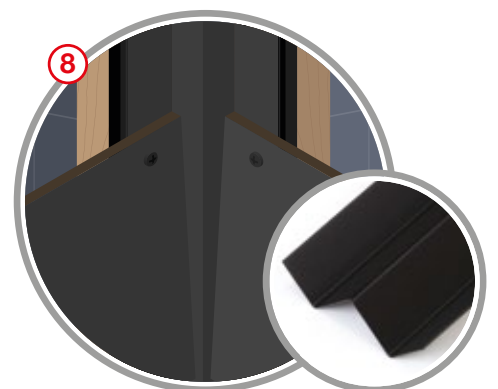
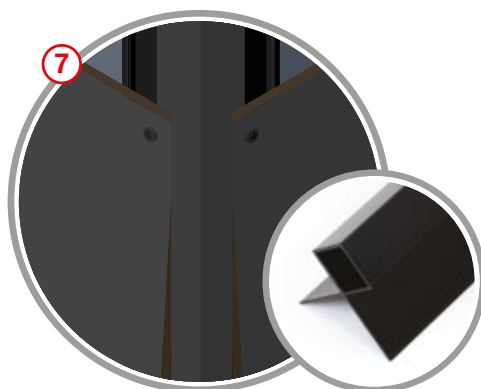
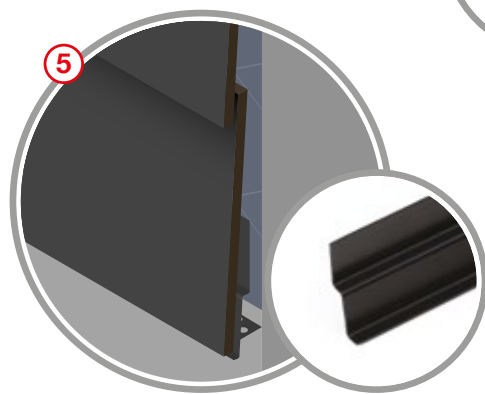
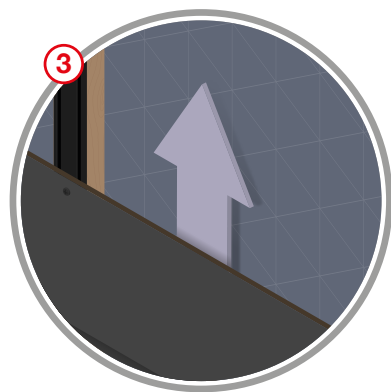


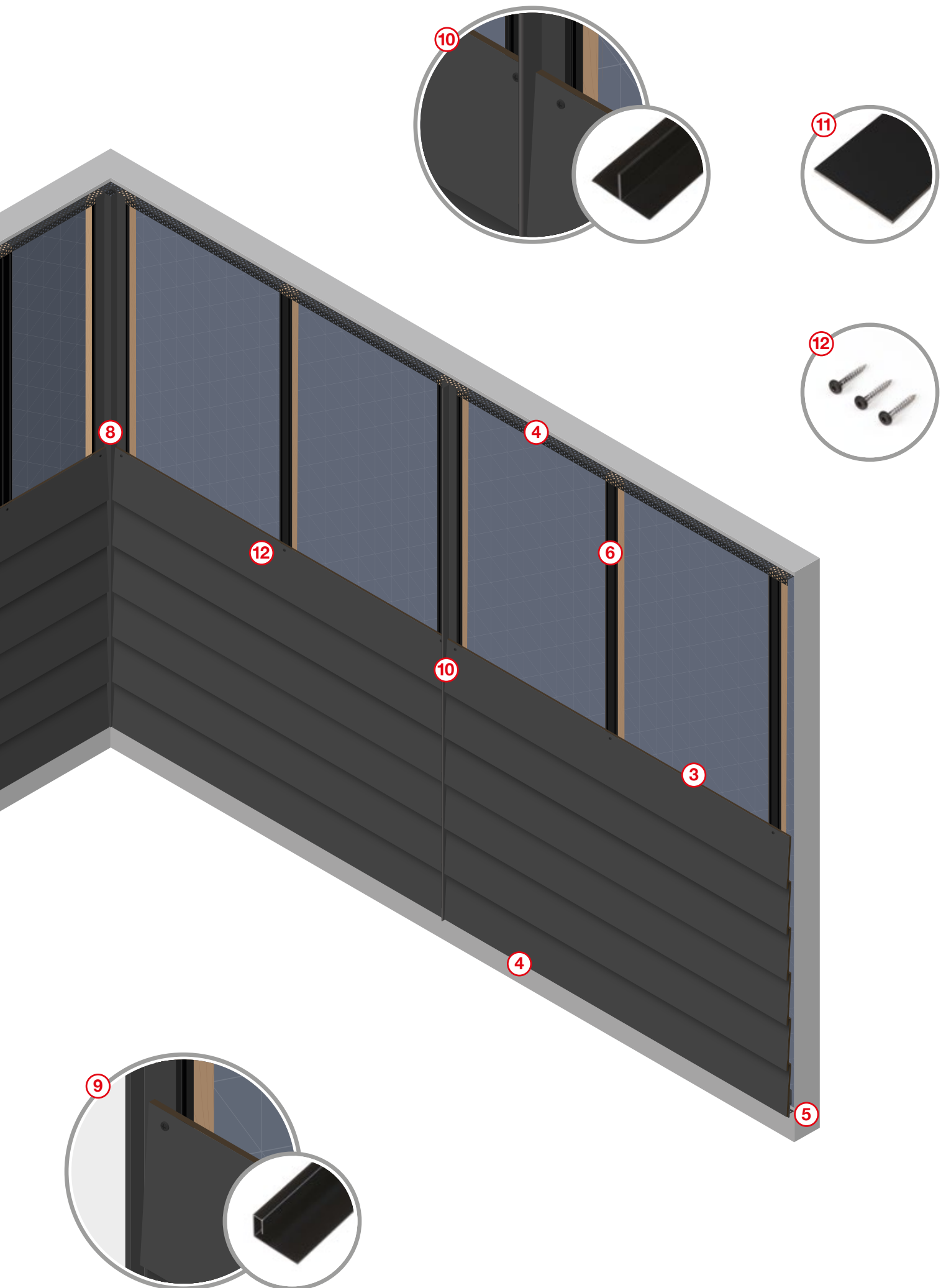
VIVIX® Lap

HIGH PERFORMANCE WEATHERBOARD *by FORMICA GROUP*

VIVIX® Lap fasadsystem består av följande:

1. Underkonstruktion som överför belastning till den bärande väggen (trä-/metallstommar)
2. Vattentätt membran som andas
3. Luftspalt - värmeisolering (om det behövs)
4. Perorerat avslut
5. Horisontell startprofil
6. EPDM/gummibeklädnad
7. Ytterhörnprofil
8. Innerhörnprofil
9. Kantprofil
10. Skarvprofil
11. VIVIX® Lap plankor
12. Skruvar för att montera plankor





Planering och design

VIVIX® Lap plankorna kan arrangeras på olika vis för att skapa mönster.

Symmetriska skarvar

| | |
|--|--|
| | |
| | |
| | |
| | |
| | |
| | |
| | |
| | |
| | |
| | |

Omlott

| | | |
|--|--|--|
| | | |
| | | |
| | | |
| | | |
| | | |
| | | |
| | | |
| | | |
| | | |
| | | |

Slumpmässigt

| | | |
|--|--|--|
| | | |
| | | |
| | | |
| | | |
| | | |
| | | |
| | | |
| | | |
| | | |
| | | |

Det är rekommenderat att skapa en plan för hur plankorna ska arrangeras innan installationen påbörjas. Detta kommer att hjälpa dig beräkna positionering av fixeringspunkter och åtgång av ramverk, skruvar, profiler och VIVIX® Lap plankor.

Beställ allt material i god tid innan planerad montering för att försäkra dig om att du har tillgång till allt material du behöver.

Beakta lokala omständigheter så som till exempel byggnadskonstruktion, klimat, vindbelastning och eventuellt behov av bygglov. Vi rekommenderar att du konsulterar en professionell hantverkare för rådgivning.

Sortiment

Storlek och tillgänglighet

VIVIX® Lap Plankor

| | Sortiment | Kod | Namn | NCS® | RAL® | Yta | Längd (mm) | Bredd (mm) | Tjocklek (mm) | Vikt Per Plank (Kg) | Kvalitet |
|--|-----------|-------|---------------|-------------|------|----------|------------|------------|---------------|---------------------|----------|
| | Colors | F1040 | Alpino | S 0502-G50Y | 9010 | Matte 58 | 2990 | 180 | 6 | 4.6 | EDF |
| | Colors | F2010 | Malibu | S 1000-N | | Matte 58 | 2990 | 180 | 6 | 4.6 | EDF |
| | Colors | F7858 | Pumice | S2005-Y20R | | Matte 58 | 2990 | 180 | 6 | 4.6 | EDF |
| | Colors | F2833 | Sandstone | S2010-Y30R | | Matte 58 | 2990 | 180 | 6 | 4.6 | EDF |
| | Colors | F1535 | Tornado | S 4500-N | 7036 | Matte 58 | 2990 | 180 | 6 | 4.6 | EDF |
| | Colors | F7912 | Storm | S 6502-B | 7015 | Matte 58 | 2990 | 180 | 6 | 4.6 | EDF |
| | Colors | F2297 | Terril | S 7502-B | 7016 | Matte 58 | 2990 | 180 | 6 | 4.6 | EDF |
| | Colors | F2253 | Diamond Black | S 9000-N | 9011 | Matte 58 | 2990 | 180 | 6 | 4.6 | EDF |
| | Woods | F6053 | Chalet Oak | | | Matte 58 | 2990 | 180 | 6 | 4.6 | EDF |
| | Woods | F6059 | Sienna Cumaru | | | Matte 58 | 2990 | 180 | 6 | 4.6 | EDF |
| | Woods | F6060 | Marron Cumaru | | | Matte 58 | 2990 | 180 | 6 | 4.6 | EDF |
| | Woods | F6050 | Barn Oak | | | Matte 58 | 2990 | 180 | 6 | 4.6 | EDF |

VIVIX® Lap Plankor

VIVIX® Lap tillbehör

| Sortiment | Kod | Namn | Färgmatchning tillbehör | | Träskruv | Plåtskruv | Profil för invändiga hörn | Profil för utvändiga hörn | Kantprofil | Skarvprofil |
|-----------|-------|---------------|-------------------------|-----------|-----------|-----------|---------------------------|---------------------------|------------|-------------|
| | | | NCS® | SST | SSM | ICP | ECP | EPR | LJP | |
| Colors | F1040 | Alpino | S0502-G50Y | VA1040SST | VA1040SSM | VA1040ICP | VA1040ECP | VA1040EPR | VA1040LJP | |
| Colors | F2010 | Malibu | S1000-N | VA2010SST | VA2010SSM | VA2010ICP | VA2010ECP | VA2010EPR | VA2010LJP | |
| Colors | F7858 | Pumice | S2005-Y20R | VA7858SST | VA7858SSM | VA7858ICP | VA7858ECP | VA7858EPR | VA7858LJP | |
| Colors | F2833 | Sandstone | S2010-Y30R | VA2833SST | VA2833SSM | VA2833ICP | VA2833ECP | VA2833EPR | VA2833LJP | |
| Colors | F1535 | Tornado | S4500-N | VA1535SST | VA1535SSM | VA1535ICP | VA1535ECP | VA1535EPR | VA1535LJP | |
| Colors | F7912 | Storm | S6502-B | VA7912SST | VA7912SSM | VA7912ICP | VA7912ECP | VA7912EPR | VA7912LJP | |
| Colors | F2297 | Terril | S7502-B | VA2297SST | VA2297SSM | VA2297ICP | VA2297ECP | VA2297EPR | VA2297LJP | |
| Colors | F2253 | Diamond Black | S9000-N | VA2253SST | VA2253SSM | VA2253ICP | VA2253ECP | VA2253EPR | VA2253LJP | |
| Woods | F6053 | Chalet Oak | S5020-Y20R | VA6053SST | VA6053SSM | VA6053ICP | VA6053ECP | VA6053EPR | VA6053LJP | |
| Woods | F6059 | Sienna Cumaru | S5040-Y30R | VA6059SST | VA6059SSM | VA6059ICP | VA6059ECP | VA6059EPR | VA6059LJP | |
| Woods | F6060 | Marron Cumaru | S6030-Y20R | VA6060SST | VA6060SSM | VA6060ICP | VA6060ECP | VA6060EPR | VA6060LJP | |
| Woods | F6050 | Barn Oak | S6010-Y10R | VA6050SST | VA6050SSM | VA6050ICP | VA6050ECP | VA6050EPR | VA6050LJP | |

| Sortiment | Namn | Horisontell startprofil | Perforerad ändavslutningsprofil 50mm | Perforerad ändavslutningsprofil 100mm | Borr för fixeringspunkt 4,3mm | Borr för infästning 6,5mm | EPDM 50mm bredd | EPDM 105mm bredd |
|-----------|-----------------------|-------------------------|--------------------------------------|---------------------------------------|-------------------------------|---------------------------|-----------------|------------------|
| | | HST | PCL | PCL | DFP | DSP | RJT | RJT |
| Samtliga | Icke dekorativ finish | VA9999HST | VA0050PCL | VA0100PCL | VA9999DFP | VA9999DSP | VA0050RJT | VA0105RJT |

Garanterad kvalitet

VIVIX® Lap med solid kärna består av lager av speciellt utvalda papper som impregnerats och sammanfogats för att skapa ett robust, väderresistent fasadbeklädnadsmaterial.

VIVIX® Lap plankorna tillverkas och testas i enlighet med Europeisk standard EN 438:2016-6&7 och har utomordentlig färgbeständighet.

EDF - Exteriör kvalitet för starka väderförhållanden, brandklassad. Euroclass B-s1, d0 brandcertifiering i enlighet med Europeisk standard EN 13501-1.

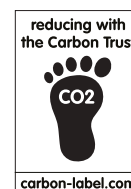
VIVIX Lap täcks av en 10 årsgaranti för dess funktion som ventilerad fasadbeklädnad samt mot färgblekning och delaminering, förutsatt att VIVIX Lap installeras och används i enlighet med de riktlinjer och rekommendationer som satts av Formica Group.

Prestandafunktionerna är endast för referens. För mer specifik produktinformation, inklusive installationsråd, teknisk data och garantier vänligen se formica.com.

VIVIX Lap plankorna tillverkas i Europa i enlighet med ISO 9001. Livcykelanalys har utförts i enlighet med ISO 14044. Formica Groups tillverkningsenheter är ackrediterade med miljösystemet ISO 14001.

BYGGVARUBEDÖMNINGEN™

Produkten finns med i SundaHus



Belgien

Tel: +32 28081964
contact.belgie@formica.com

Danmark

Tel: +45 89872925
info.danmark@formica.com

Finland

Tel: +358 942454660
info.finland@formica.com

Frankrike

Tel: +33 977554783
service.echantillons@formica.com

Tyskland

Tel: +49 1803676422
kontakt.deutschland@formica.com

Italien

Tel: +39 0687502115
italia@formica.com

Marocko

Tel: +44 1916220109
administration.maroc@formica.com

Nederländerna

Tel: +31 704134820 / +31 707100150
contact.nederland@formica.com

Norge

Tel: +47 80013016
info.norge@formica.com

Polen

Tel: +48 223079624
info.polska@formica.com

Ryssland

Tel: +44 1912593118
csd.russia@formica.com

Spanien

Tel: +34 961140414
contact.es@formica.com

Sverige

Tel: +46 844680611
info.sverige@formica.com

Storbritannien & Irland

Tel: +44 1916220096
business.development@formica.com



Formica, the Formica Anvil Device and Vivix are registered trademarks of The Diller Corporation. © 2018 The Diller Corporation.