



火立克<sup>®</sup>+ 潔菌板

新一代表面飾材 *by* FORMICA GROUP

# 加工指南

## 技術資訊

### 免責聲明

本文件提供一般性建議。本文件提供良好作法的一般性指南，對本文件所提到的產品和流程的用途適用性不構成任何形式的保證或聲明。本文件的使用者應確認和測試本文件內的資訊或產品是否符合他們的用途或特定應用。使用者應思考地方或特定情況。本文件的內容反映我們在出版時的知識和經驗。

本文件的內容反映我們在出版時的知識和經驗。富美家®無法保證這些資訊的準確性和完整性。使用者未從本文件所提供的資訊獲得任何權利；資訊的使用由使用者承擔風險和責任。本文件不保證富美家®產品的任何特性。富美家®不保證本文件中的資訊適合使用者的查閱目的。本文件不含有客戶和第三方可以信賴的設計、結構計算、估算或其他保證或陳述。

富美家®通訊(包括但不限於印刷品)和富美家®樣品的顏色可能與將要提供的富美家®產品的顏色是不同的。富美家®所生產的產品和樣品符合規定的顏色公差範圍，但即使是相同的顏色(同一個生產批次的顏色)，也可能有色差。觀看角度也會影響眼睛對顏色的感知。客戶和第三方必須向專業顧問詢問關於富美家®產品是否適用他們所要的應用，以及有關法規。富美家®有權未經事先通知逕自更改產品(規格)。

最新版的文件取代所有舊版。最新版文件可能含有使用產品時必須思考的技術變更。最新版文件可在我們的網站查閱。客戶應記得檢查是否有更新的文件版本。如果未(正確)遵守最新版的文件內容(可能

不時更新)，可能喪失任何的產品保固。我們已盡一切努力確保本文件內資訊的準確性，但我們不對任何疏忽、不正確或印刷錯誤負責。

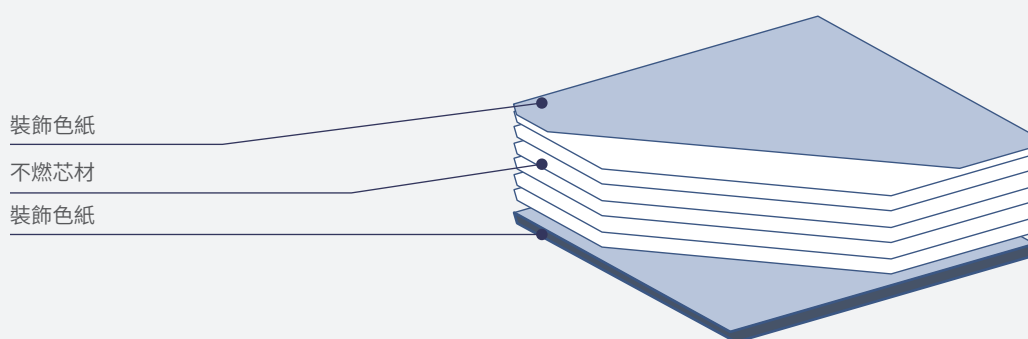
在適用法律允許的最大範圍內，富美家®不對使用本文件所引起或與之有關的任何損害承擔責任(無論是契約或非契約責任)，除非這類損害是富美家®蓄意行為不當或重大疏失所造成的。富美家®的口頭和書面聲明、提議、報價、銷售、供應、交付及(或)合約，連同所有相關活動，均受富美家®一般銷售條款的約束。

## 火立克<sup>®</sup>+潔菌板

### 特色

火立克<sup>®</sup>+潔菌板是在高溫與高壓狀態下，使用三聚氰胺樹脂含浸色紙及特殊、不燃芯材製造而成。具備優異的加工與安裝特性，火立克<sup>®</sup>+潔菌板為適用於各式應用的理想表面加工材料。

### 火立克<sup>®</sup>+潔菌板結構



### 產品應用

火立克<sup>®</sup>+潔菌板是一款可用於下述應用的多用途產品

#### 商業領域

適用於商業空間、健康照護、教育、旅館等  
同樣可用於電梯車廂內裝、船舶、公共廁所、更衣室與商業廚房

#### 住宅領域

適用於洗衣間、浴室、起居室與廚房  
適用於房屋翻新時的室內裝飾牆

### 重要資訊

火立克<sup>®</sup>+潔菌板為通過CNS 14705-1國家標準（用以確認建築材料的耐燃程度），且已經主管機關認證的耐燃建築材料。火立克<sup>®</sup>+潔菌板能貼合於其它基材，為其提供一定程度的耐燃性能，但並非所有與火立克<sup>®</sup>+潔菌板貼合後的基材，均可被認定屬於經認證之耐燃建築材料，因為火立克<sup>®</sup>+潔菌板與基材間的黏著劑、基材本身的材質或黏合過程等，均可能會改變或降低火立克<sup>®</sup>+潔菌板的耐燃性能。與火立克<sup>®</sup>+潔菌板貼合之基材必須另外經過測試並經主管機關認證後，方能被認定屬於經認證的耐燃建築材料。

## 檢核表

- 開始前，請先檢查並確認已取得所有正確的工具與材料。
- 確認牆壁平直且垂直。
- 所有接縫與裁板處備有彈性空間。
- 收邊條處備有彈性空間。
- 部分具指向性的圖樣或紋理在安裝前可能需整修以確保板材的方正性。
- 確認所有接縫皆已使用矽利康密封。
- 立即移除過量黏著劑或殘餘矽利康。
- 可使用溫肥皂水清洗此板材。
- 如果施作現場不符合上述條件，請勿安裝。
- 不可使用任何研磨性清潔劑或拋光劑。

## 檢查基材類型

### 不適合的基材：

- 潮濕的基材。
- 不可直接黏貼至ALC輕質混凝土板材上。
- 不可直接黏貼至水泥牆表上。
- 不可直接黏貼至具有塗層或紋理的表面上。

## 安裝與加工指引

### 現場準備

安裝過程中，請使用尺與鉛垂線確認牆壁的水平性及垂直性。牆壁應乾淨、乾燥、無灰塵、且無油脂。且應去除釘子之類的所有突出物。

請預先檢查每一塊板材與牆壁的方正性，因為在某些狀況中，可能需要於安裝前修剪或刨平板材邊緣。

※請依符合您所在國家法律規定選擇基材及創造結構。

### 火立克<sup>®</sup>+潔菌板不可用於下述狀況中

- 1) 安裝現場溫度低於5°C
- 2) 安裝現場相對濕度超過90%
- 3) 基材冷凝結露

※請確認所用基材符合當地的相關建築法令。

## 加工與安裝

### 火立克<sup>®</sup>+潔菌板 產品的預處理

在正常狀況下，於現場將板材包裝及兩面保護膜\*移除。施作現場凌亂可能造成板材表面損傷，請於安裝前保留保護膜\*。安裝前，請先將板材置於一個平坦的乾淨表面上48小時。這樣可確保火立克<sup>®</sup>+潔菌板達到它的水份含量平衡。

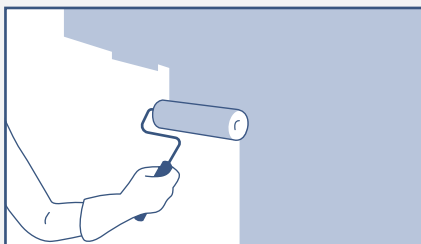
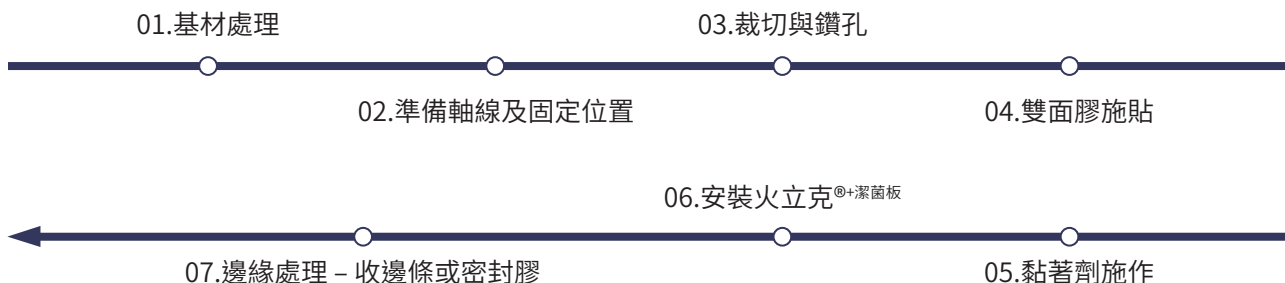
\*並非所有花色及表面處理都附有保護膜。

### 建議基材與黏著劑

基材	矽利康結構性 玻璃密封膠	免釘膠 (聚氨酯)
纖維水泥板 (建議最小厚度超過8mm及材料密度 為1.2-1.5g/cm <sup>3</sup> )	*	*
矽酸鈣板 (建議最小厚度超過9mm)	*	*
粉刷 (建議含水量≤4.5%、黏合強度≥ 1.0N/mm <sup>2</sup> 、平整度≤2mm)	*	*

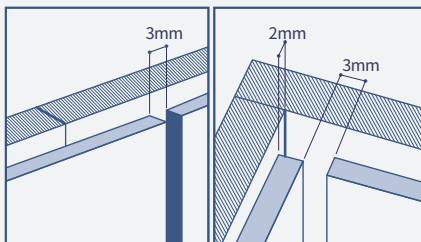
※將表面上任何鬆散或片狀粉粒、灰塵及油脂移除以確保免釘膠或結構性黏著劑的黏合強度。混凝土/水泥砂漿/氧化鎂板及其他多孔基材應使用多層建材用膠合界面活性劑密封。請遵守製造商的應用與乾燥時間建議。

## 安裝工序



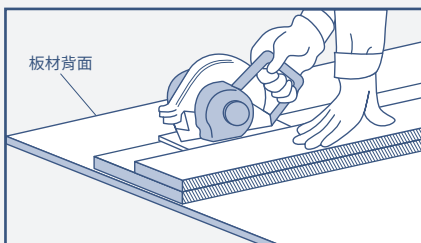
### 01. 基材處理

針對不同種基材類型進行正確工序處理。



### 02. 準備軸線與固定位置

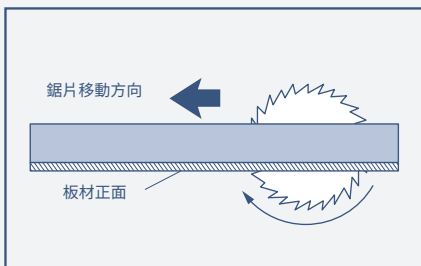
軸線準備過程中，請確認板材接縫與基材接縫位置錯開。在火立克®+潔菌板板材間隨時留有 3mm 寬的間隙。



### 03. 裁切與鑽孔

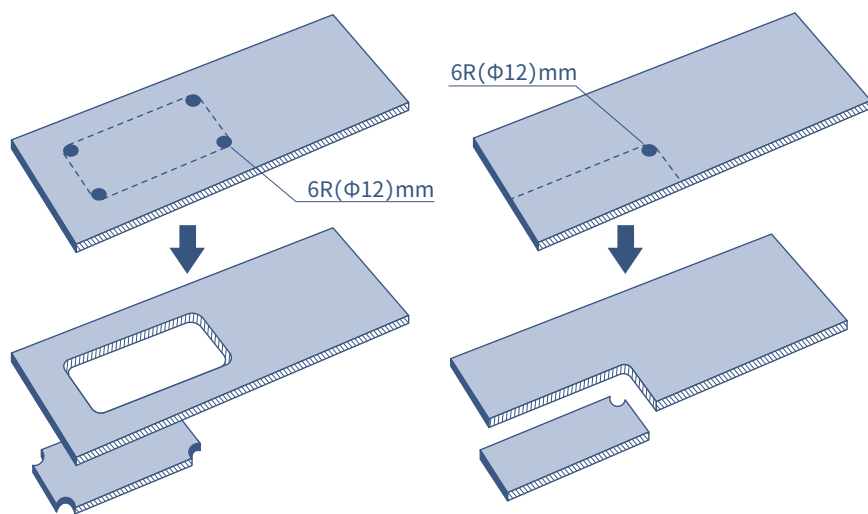
註：請務必確實穿帶適當安全裝備，如：防塵面罩、眼睛與聽力保護裝置及手套。

使用靠尺確定裁切平直且正面位於進給方向前方(正面附有保護膜\*)。使用每公分內鋸齒數為10-12的細齒手鋸或電鋸，或者亦可使用石工用切割圓鋸。註：建議使用專門用於積層板裁切的線鋸。



可使用銼刀、砂紙或刨子進行邊緣修整。當使用鋁合金接合及使用彩色矽膠時，此修整是必要的。建議緩慢鑽孔並使用一個基底來支撐板材，以避免板材背面裂開。

\*並非所有花色及表面處理都附有保護膜



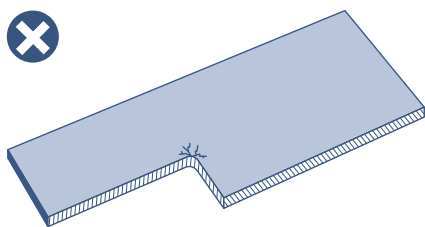
鑽孔時，請確認每一個圓角的圓角半徑至少有6mm，以避免圓角破裂。

### 內裁切

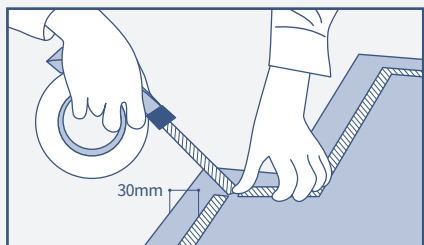
- 1) 於開口的四個角處鑽孔，請參閱上圖
- 2) 使用適當刀鋸在孔洞中間進行裁切
- 3) 移除不需要的部分

### 外裁切

- 1) 在該角內鑽出一個孔洞，請參閱上圖
- 2) 依據孔洞尺寸使用適當刀鋸進行板材裁切
- 3) 移除不需要的部分

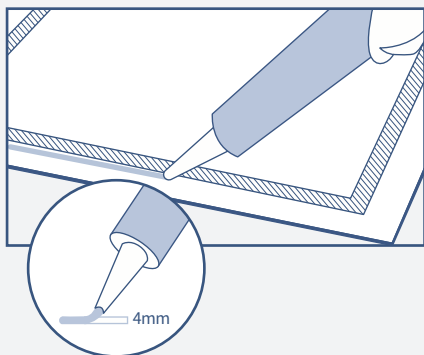


註: 若無法遵循上述說明，可能會造成板材破裂



### 04. 雙面膠施貼

將雙面膠置於離板材邊緣30mm處，且將膠帶彼此相連黏貼。



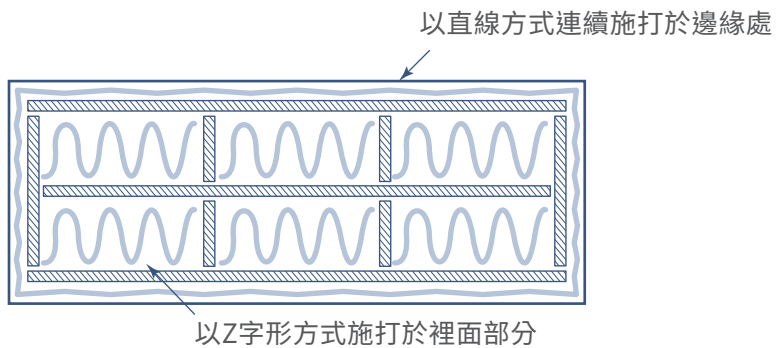
### 05.黏著劑施作

將特殊黏著劑施打於板材上，塗蓋寬度為4mm且厚度至少厚於雙面膠帶3mm。

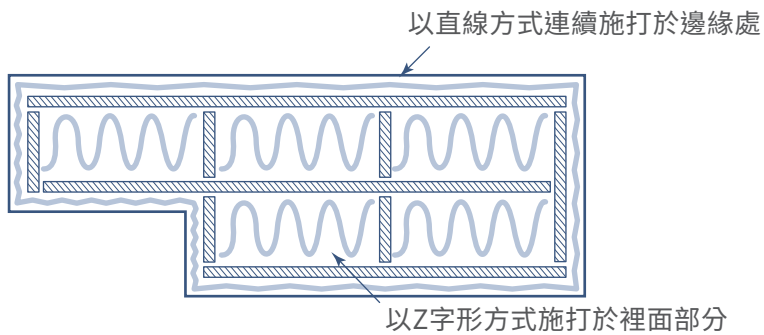
**步驟1.** 於板材周圍施打寬度4mm的黏著劑。

**步驟2.** 於雙面膠帶界內範圍，以Z字形方式施打黏著劑。

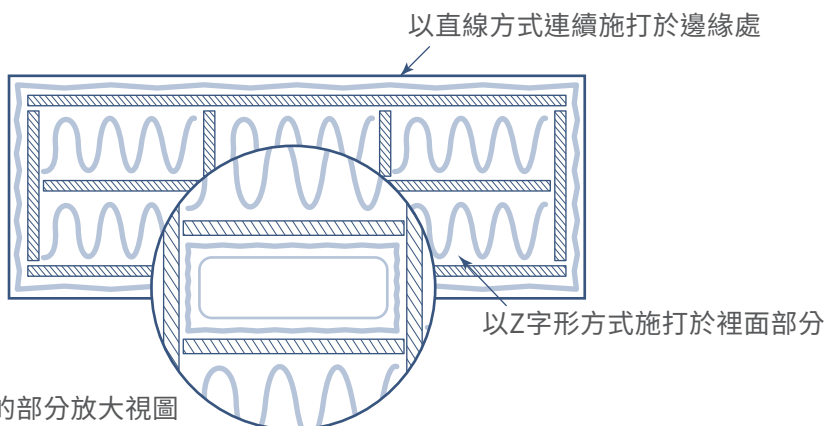
一般情況



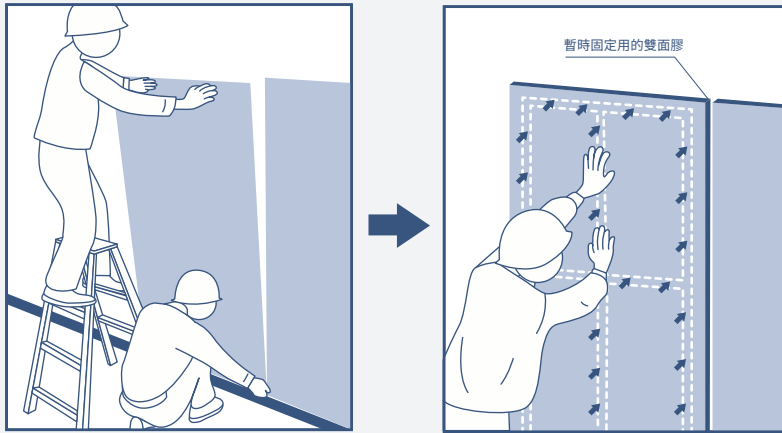
部分裁切



內開口







請仔細遵循製造商指示，因為黏著劑固化前的板材調整寬限時間是有限的。

如果使用塑膠或鋁製裝飾條，必須先安裝裝飾條才能將板材黏合至適當位置上。

## 06. 安裝火立克®+潔菌板

將板材置於整個表面上以確保板材下方無空隙且板材與基材之間充份黏著。

## 07. 邊緣處理 - 收邊條或密封膠

1) 鋁合金或塑膠條(類似3mm/4mm UV板邊條)

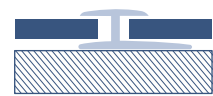
\*於收邊條內預留距離板材邊緣2mm的縫隙。



陽角



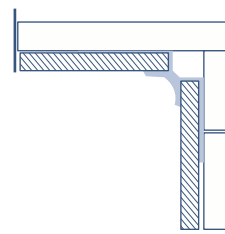
端口收邊



拼接



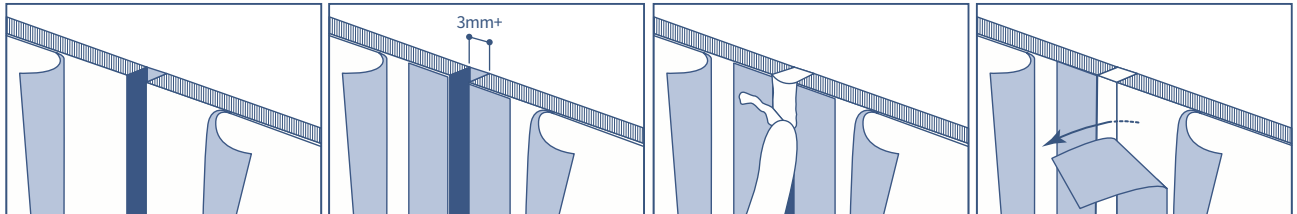
陰角1



陰角2

安裝板材前必須先固定陰角收邊條。裁切成精確長度並使用鍍鋅平頭釘固定以確保釘頭與表面齊平。

## 2) 密封膠收邊方式



將板材邊緣的保護膜\*  
移除。

在板材中間留下大於3mm  
的縫隙，將遮蔽膠帶貼於  
板材表面 縫隙處並使用密  
封膠填滿縫隙。

立即使用刮刀刮除過  
多的密封膠。

移除遮蔽膠帶。

\*並非所有花色及表面處理都附有保護膜。

\*使用膠帶密封縫隙後部，以確保密封膠不會沾染到基材。

## 彩色矽利康

彩色矽利康可做出無縫的外觀並且密封所有外露邊緣以避免水、髒污或蒸氣的滲透。

## 矽酸鈣板或纖維水泥板安裝

### 1. 支撐結構

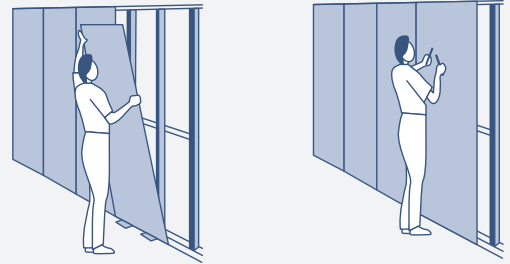
#### a. 混凝土牆

使用厚度3mm以上(60mm\*60mm)的鍍鋅角鐵作為骨架。主龍骨之間的最大空間為600mm。依據板材表面尺寸決定輔龍骨間隔距離，但不可超過1200mm。請依結構計算進行調整，並將實際狀況列入考量。

#### b. 輕鋼架

※請依據當地室內裝修法規安裝龍骨結構。

2. 沿地面放置6mm墊塊作為板材的暫時支撐。此縫隙可使框架平穩移動。請小心確保地板鋪設過程中不讓水泥、黏著劑或水泥漿進入該縫隙。



3. 由中央往外固定板材以避免任何隆起。使用釘子或螺釘固定的工序過程中，請確認板材緊貼框架以降低板材背面緊固件毀損的可能性。

關於固定點的間隔距離，請參閱上述圖表。

## 使用與保養指南

### 保養

1. 為移除表面髒污，可使用軟布沾中性清潔劑以輕擦方式擦掉髒污; 接著再確實使用乾布擦乾水份。
2. 不可使用尼龍硬毛刷、鋼刷或研磨性清潔劑，否則可能會造成表面損傷。

### 加工免責聲明

為避免板材因壓力造成破裂，請確認所有圓角或接合點都有一個至少6R以上的圓弧。

請參閱加工指南以取得更多資訊。

1. 請遵守加工指南內指示以避免任何的可能傷害或意外。
2. 搬運與操作此材料時，請使用防滑手套。加工過程中，請穿著防護護目鏡及防塵口罩。
3. 依據使用的黏著劑，安裝過程中可能會釋放出VOC (揮發性有機化合物)。因此，請保持環境的適當通風。
4. 使用不當的建造方法或材料可能會造成因施工不良而引起的意外。執行任何建造及安裝作業前，請先與現場建築監督人員確認。
5. 驗收前，請先徹底檢查是否存在任何缺陷。

### 使用免責聲明

如果水泥牆存在水份的話，可能會造成火立克<sup>®</sup>+潔菌板膨脹，進而無法平坦地黏合於牆壁表面上。

## 富美家® 亞洲地區分公司

### 台灣富美家股份有限公司

台北市104中山區南京東路三段68-70號6樓  
 電話：(886-2) 2515-1017  
 傳真：(886-2) 2517-0542  
 免付費專線：0800-088-199

### 台中 台灣

台中市408南屯區精科路122號  
 電話：(886-4) 2359-5680  
 傳真：(886-4) 2359-5890

### 高雄 台灣

高雄市802苓雅區三多四路110號15樓之2  
 電話：(886-7) 330-2365  
 傳真：(886-7) 330-2175

### 富美家（中國）貿易有限公司

上海市青浦區徐涇鎮涇港路181號  
 國家會展中心B棟辦公樓407室  
 郵編：201702  
 電話：(86-21) 6010-2688  
 傳真：(86-21) 6010-2659

### 北京 中國

北京市朝陽區光華路4號  
 東方梅地亞中心C座2212室  
 郵編：100026  
 電話：(86-10) 6581-7717  
 傳真：(86-10) 6581-3708

### 廣州 中國

廣州市越秀區中山六路218-222號  
 捷泰廣場1209室  
 郵編：510180  
 電話：(86-20) 8132-0258  
 傳真：(86-20) 8132-0033

### 東莞 中國

東莞市南城區鴻福路200號  
 第一國際匯一城3號樓1412室  
 郵編：523073  
 電話：(86-769) 2270-2216  
 傳真：(86-769) 2278-1770

### 深圳 中國

深圳市南山區粵海街道高新科技園南區  
 TCL大廈A座5層506  
 郵編：518053  
 電話：(86-755) 8287-4868  
 傳真：(86-755) 8287-4880

### HONG KONG

#### Formica (Asia) Limited

Room 1305-9, 13/F., Olympia Plaza,  
 255 King's Road, North Point, Hong Kong  
 Tel : (852) 2598-0117  
 Fax : (852) 2598-6577

### THAILAND

#### Formica (Thailand) Co. Ltd.

51/27 Moo 2 Poochaosamingprai Road,  
 Bangyaprak, Phrapradaeng,  
 Samutprakarn, 10130 Thailand  
 Tel : (66-2) 701-9600  
 Fax : (66-2) 384-7537

#### Thailand Sales Office

128 A-Square, Soi Sukhumvit 26,  
 Khlongton, Khlongtoey,  
 Bangkok 10110 Thailand  
 Tel : (66-2) 285-4473  
 (66-2) 285-4474  
 Fax : (66-2) 285-2899

### SINGAPORE

#### Formica (Singapore) Pte. Ltd.

38 Armenian Street Singapore 179942  
 Tel : (65) 6514-1313  
 Fax : (65) 6846-7030

### MALAYSIA

#### Formica (Malaysia) Sdn. Bhd.

B-10-3A, Level 10, Menara Bata, PJ Trade Centre,  
 No. 8, Jalan PJU 8/8A, Bandar Damansara Perdana  
 47820 Petaling Jaya, Selangor D.E, Malaysia  
 Tel : (60-3) 7710-0512  
 Fax : (60-3) 7727-0510

### INDIA

#### Formica Laminate (India) Pte. Ltd.

Block No.591/592, 6th K.M.Stone, Kalol-Vamaj Road  
 Village-Piyaj, Tal:Kalol Gandhinagar – 382721  
 Gujarat, India  
 Tel : (91-27) 6467-4000

### INDONESIA

#### Sales Representative Office

Sovereign Plaza 1st Floor Unit B  
 Jl. TB Simatupang Kav.36 Jakarta  
 Selatan Indonesia 12430  
 Tel : (62-21) 2960-1551

### PHILIPPINES

#### Sales Representative Office

Unit 1401, 14th Floor, MDI Corporate Center  
 10th Avenue Corner 39th Street,  
 Bonifacio Global City, Taguig City, Philippines  
 Tel : (632) 8553-9996  
 Fax : (632) 8856-0407  
 Em : phsales@formica.com

### VIETNAM

#### Sales Representative Office

Level 3, 414 Nguyen Thi Minh Khai Street,  
 District 3, Ho Chi Minh City, Vietnam  
 Tel : (84-28) 3832-6128  
 Fax : (84-28) 3832-6129

### DUBAI

#### Formica B.V.

Clover Bay Tower, Office  
 1112 Marasi Drive, Business Bay,  
 Dubai, U.A.E.  
 Tel : (971) 04 329 8280